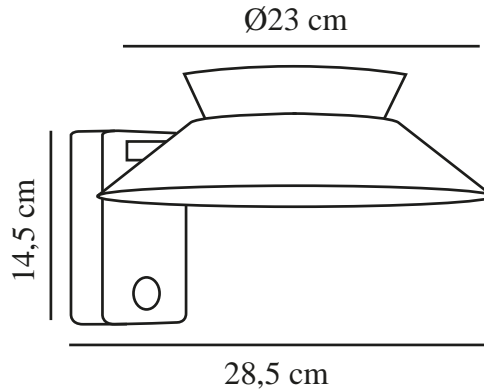


JUSTINA SOLAR | APPLIQUE MURALE | ANTHRACITE

2418071050

nordlux®



Tension (V): 3,7 Volt
Protection IP: IP44
Classe (Classe 1, Classe 2, Classe 3): Classe 3 (12V)
Culot d'ampoule: SolarLed
Connexion parallèle: True

Matière première: Métal
Matériau secondaire: Matière plastique
Couleur: Anthracite

Hauteur (cm): 14.5

Diamètre de l'abat-jour (cm): 23
Projection (cm): 28.5

EAN: 5704924017551
TUN: 2366800
Numéro d'article: 2418071050
Pièces par unité d'emballage: 3
Hauteur de la boîte de vente (cm): 32
Largeur de la boîte de vente (cm): 29.5
Profondeur de la boîte de vente (cm): 15.5

Volume de la boîte de vente m³ : 0.0146
Poids net du produit (kg): 0.9

Luminosité de l'éclairage (Lumen): 400
Température de couleur (K): 3000K
Valeur Ra : 80
Durée de vie (heures): 25000
Durée de vie de la batterie pour chaque lumen: 60 activations
Recharge de la batterie 0 %-100 % (h): 6
Classe énergétique: Exempt
Puissance active (W): 5

- Rechargeable par cellules solaires • Le détecteur de mouvement allume la lumière •
- Installation facile sans câblage
- Dark Sky Protection • LED garantie 5 ans

La série solaire Justina du duo de designers danois Says Who présente un design rond et classique avec une grande surface lumineuse qui s'allume automatiquement lorsque le capteur détecte un mouvement. Parfait sur la façade de la maison ou près de la porte d'entrée pour créer de la visibilité lorsque vous rentrez chez vous - sans avoir à chercher l'interrupteur. Installation facile sans câblage.