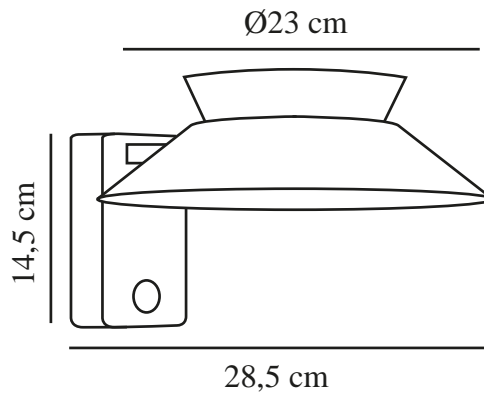


JUSTINA SOLAR | VÄGGLAMPA | ANTRACIT

2418071050

nordlux®



Spänning (V): 3,7 Volt
IP-grad: IP44
Klass (Klass 1, Klass 2, Klass 3):
Klass 3 (12V)
Lampfattning: SolarLed
Parallellkoppling: True

Primärt material: Metall
Sekundärt material: Plast
Färg: Antracit

Höjd (cm): 14.5
Skärmdiameter (cm): 23
Projektion (cm): 28.5
EAN: 5704924017551
TUN: 2366800
Artikelnummer: 2418071050
Antal per kolla: 3
Säljförpackning höjd (cm): 32

Säljförpackning bredd cm: 29.5
Säljförpackning djup (cm): 15.5
Säljförpackning volym m³: 0.0146
Productens nettovikt (kg): 0.9

Ljusstyrka (lumen): 400
Färgtemperatur (K): 3000K
Ra-värde : 80
Livslängd (timmar): 25000
Batteritid för varje lumen: 60
activations
Batteriuppladdning 0 %–100 %
(h): 6
Energiklass: Exempt
Faktisk watt (W): 5

- Laddas via solceller • Rörelsesensor tänder lampan • Enkel installation utan behov av kabeldragning
- Dark Sky Protection • Fem års LED-garanti

Den solcellsdrivna Justina-serien från danska designduon Says Who har en rund, klassisk design med en stor ljusyta som automatiskt tänds när sensorn känner av rörelse. Perfekt längs husfasaden eller vid ytterdörren för att skapa synlighet när du kommer hem – utan att du behöver fumla efter kontakten. Enkel installation utan behov av kabeldragning.