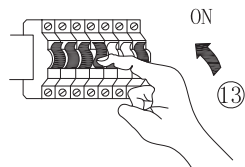
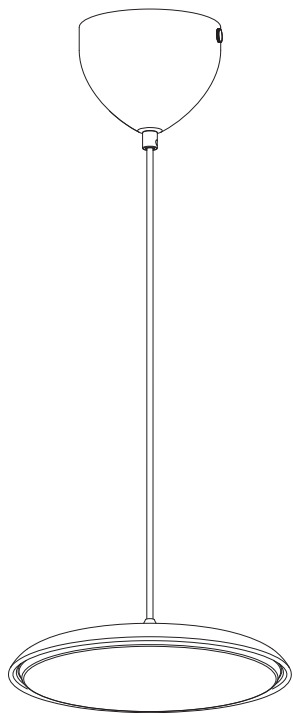
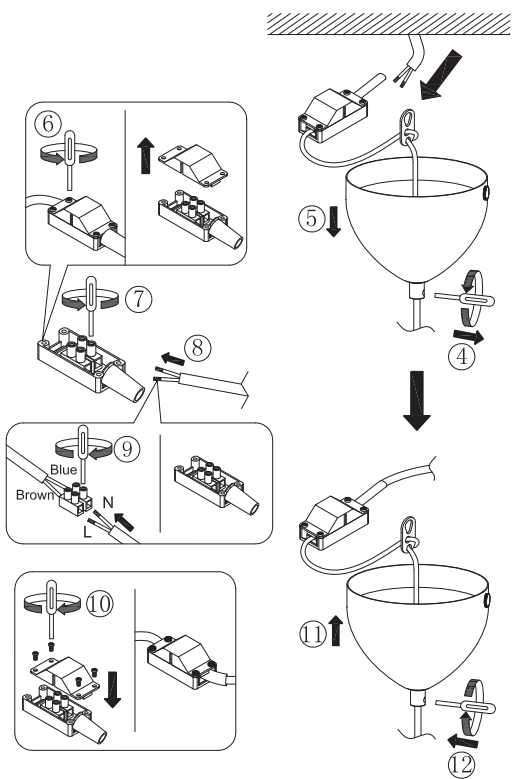
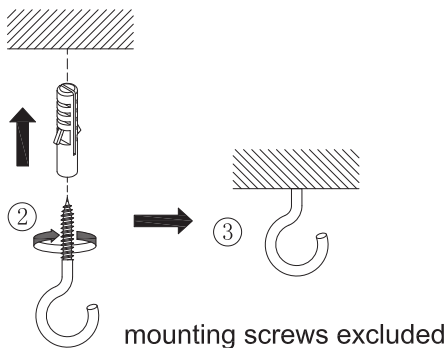
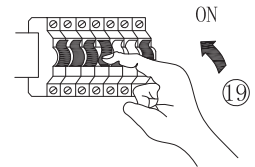
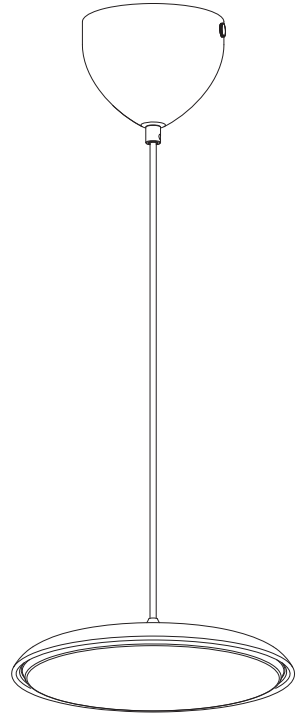
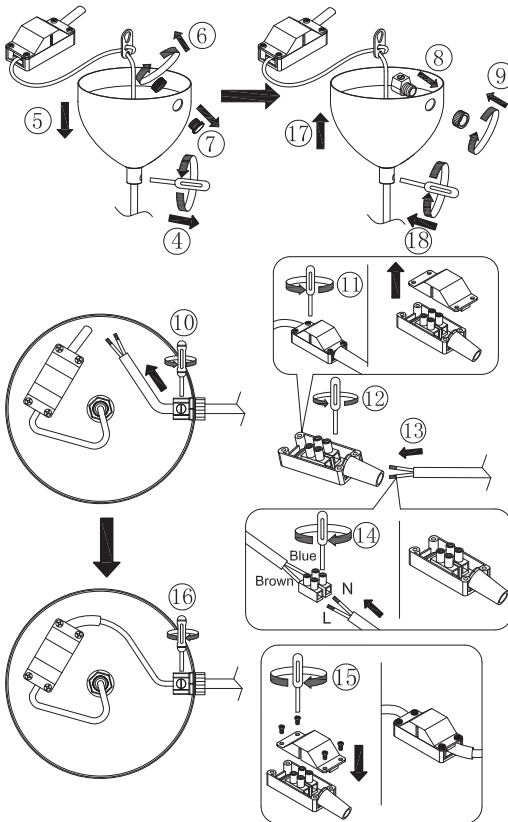
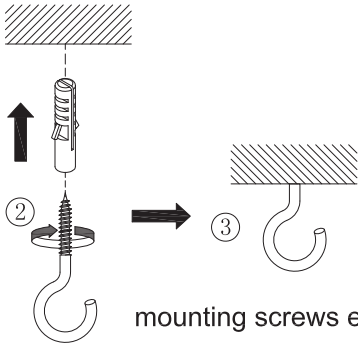
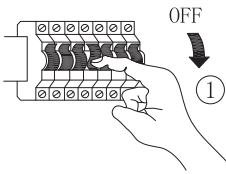


A



# B





**DNK** - IP20: Lampen må kun monteres i områder hvor vandpårvirkning ikke kan forekomme.

**SWE** - IP20: Lampan får endast monteras på områden som inte kan utsättas för vatten.

**NOR** - IP20: Lampen må kun monteres i områder hvor vannpårvirkning ikke kan forekomme.

**ISL** - IP20: Ljósíó má einungis setja upp þar sem engin hættu er á að veld komist að því.

**NLD** - IP20: Het armatuur is niet geschikt voor montage in vochtige ruimtes of in ruimtes waar direct contact met water mogelijk is, bv. de badkamer.

**FRA** - IP20: La lampe ne doit être installée que dans les pièces et locaux où le contact avec l'eau n'est pas possible.

**DEU** - IP20: Die Lampe darf nur dort montiert werden, wo keine Wassereinwirkung stattfinden kann.

**GBR** - IP20: The lamp should only be installed in areas where direct contact with water cannot occur.

**ESP** - IP20: La lámpara debe ser instalada solamente en las áreas donde el contacto directo con agua no puede ocurrir.

**PRT** - IP20: As lâmpadas devem ser instaladas em áreas sem contacto directo com água.

**ITA** - IP20: Questa lampada deve essere montata solamente in stanze e locali in cui non è possibile il contatto diretto con l'acqua.

**FIN** - IP20: Valaisin soveltuu asennettavaksi tiloihin, joissa se ei joudu alltiiksi vedelle.

**POL** - IP20: Lampę można montować tylko w miejscach, gdzie nie jest możliwy bezpośredni kontakt z wodą.

**HRV** - IP20: Svjetiljka se smije postavljati samo na mjestima gdje ne može doći u neposredni doticaj s vodom.

**EST** - IP20: Valgusti tohib paigaldada vaid koktadesse, kus otsene kokkupuude veega pole võimalik.

**LVA** - IP20: Lampu drīkst uzstādīt tikai tādās vietās, kur tai nav saskares ar ūdeni.

**LTU** - IP20: lempą galima montuoti tik tose vietose, kur nėra vandens poveikio.

**SVK** - IP20: Lampa by mala byť nainštalovaná jedine na miestach kde nemôže dôjsť ku kontaktu s vodou.

**HUN** - IP20: A lámpát csak olyan helyekre szabad felszerelni, ahol vízzel nem érintkezhet közvetlenül.

**ROM** - IP20: Lampa se va monta doar in zone unde contactul direct cu apa nu poate aparea.

**CZE** - IP20: Lampu lze instalovat jen tam, kde není možný kontakt s vodou.

**SVN** - IP20: Svetilko smete montirati le na mesto, na katerem ne more priti v stik z vodo.

**GRC** - IP20: Το φωτιστικό αυτό τοποθετείται μόνο σε μέρη όπου η επίδραση του νερού δεν είναι δυνατή.

**TUR** - IP20: Lampa suyun etkilemeyecegi bir yere montaj edilmelidir.

**BGR** - IP20: Лампата може да се монтира само в сухи помещения, където е невъзможно да бъде изложена на въздействието на вода.

**SRB** - IP20: Lampa treba da se postavi samo na mesta gde ne može da dođe do direktnog kontakta sa vodom.

**RUS** - IP20: Светильник должен устанавливаться только там, где невозможен непосредственный контакт с водой.

**AR** - IP20: يجب تركيب المصباح فقط في أماكن بحيث أن لا يكون هناك اتصال مباشر بالماء.

**DNK** - Klasse II: Lampen er dobbeltisoleret og kræver derfor ikke tilslutning til installationens jordledning.

**SWE** - Klass II: Lampan är dubbelisolerad och kräver därför inte anslutning till installationens jordledning.

**NOR** - Klasse II: Lampen er dobbeltisoleret og krever derfor ikke tilslutning til installasjonens jordledning.

**ISL** - Flokkur II: Ljósíó er tvíeinangrað og því er ekki nauðsynlegt að jarðtengja það.

**NLD** - Klasse II: Het armatuur is dubbel geïsoleerd en moet bijgevoel niet worden aangesloten aan een aardingsklem.

**FRA** - Classe II: La Lampe a une double protection, et il n'est donc pas nécessaire de la connecter au fil de terre de l'installation.

**DEU** - Klasse II: Die Lampe ist doppelt isoliert und muss deshalb nicht an die Erdleitung der Installation angeschlossen werden.

**GBR** - Class II: The lamp is double-insulated and does not need to be connected to the yellow/green earth wire.

**ESP** - Clase II: La lámpara es doble-aislada, así que no tiene que estar conectada al cable de tierra de la instalación.

**PRT** - A lâmpada é duplamente isolada e não necessita de ser conectada ao fio amarelo e verde/ligação terra.

**ITA** - Categoria II: La lampada ha una doppia protezione per cui non è necessario collegarla alla presa di terra dell'impianto

**FIN** - Suojausluokka II: Valaisin on kaksoisieristetty eikä siksi vaadi liittämistä asennuksen maajohtoon (keltainen/vihreä).

**POL** - Klasa II: Lampa posiada podwójną izolację i nie wymaga dlatego podłączenia do żółto-zielonego przewodu uzziemienia.

**HRV** - Klasa II: Svjetiljka posjeduje dvostruku izolaciju i nije potrebno priključivati je na žuto/zeleni vodič uzemljenja.

**EST** - Klass II: Valgustil on kahekordne isolatsioon ning seda ei pea ühendama kollase/roheline maandusjuhtmega.

**LVA** - veida lampa: Lampai ir dubultā izolācija, tāpēc tā nav jāpievieno instalācijas iezemējuma vadiem.

**LTU** - Klasse II: Lempa yra dvigubai izoliuota ir dėl to nereikia jungti prie žemimimo instaliacijos laidų.

**SVK** - Trieda II: Lampa má dvojítu izoláciu a nemusí byť spojená so žltým/zeleným uzemňovacím drôtom.

**HUN** - II. kategória: A lámpa kettős szigetelésű és nem szükséges a sárga/zöld földvezetékekhez csatlakoztatni.

**ROM** - Clasa II: Lampa este izolata dublu, de aceea nu este necesara legatura la cablul de impamantare a instalatiei.

**CZE** - Třída krytí II: Světíldo má dvojítoú izolaci a není proto třeba je uzemňovat.

**SVN** - Razred II: Svetilka je dvojino ozemljena in je zato ni treba priključiti na rumeno/zelen ozemljilni vodnik.

**GRC** - Βαθμός προστασίας II: Το φωτιστικό είναι διπλά μονωμένο και δεν απαιτείται σύνδεση με το καλώδιο γείωσης.

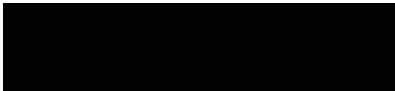
**TUR** - Sınıf 2: Bu ürün çift izole edilmiştir ve onun için topraklı hat bağlantısına gerek yoktur.

**BGR** - Клас II: Лампата е двойно изолирана, поради което не се налага свързване към заземителния проводник на инсталацията.

**SRB** - Klasa II: Lampa je duplo izolovana i ne mora da se poveže na žutu/zelenu žicu uzemljenja.

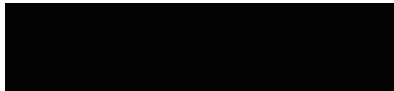
**RUS** - Класс II: Светильник имеет двойную изоляцию и не должен подключаться к желтому/зеленому земляному проводу.

**AR** - الدرجة الثانية : المصباح ذو عزل مضاعف وذلك لا يستلزم التوصيل / الربط بوصلة الأرض العالدة للمنشآت.



**DNK** - Lampen er kun beregnet til direkte/fast montering til lysnettet.  
**SWE** - Lampan är endast beräknad till direkt/fast montering till ljusnätet.  
**NOR** - Lampen er kun beregnet til direkte/fast montering til lysnettet.  
**ISL** - Ljósíor er einungis ætlað fyrir beina/fasta uppsetningu við rafstögnina.  
**NLD** - Het armatuur is alleen maar berekend voor direkte/vaste montage op het lichtnet.  
**FRA** - La lampe n'est prévue que pour un montage direct au réseau électrique.  
**DEU** - Die Lampe ist nur zur direkten/festen Montage an die Stromversorgung ausgelegt.  
**GBR** - The lamp is only suitable for connecting directly to the mains.  
**ESP** - La lámpara está únicamente diseñada para la conexión directa/permanente a la red eléctrica.  
**PRT** - A lâmpada é adequada só em directo contacto com energia.  
**ITA** - La lampada è adatta solamente per il collegamento diretto alla rete elettrica.  
**FIN** - Valaisimen saa kytkeä ainoastaan päävirtaan.  
**POL** - Lampa jest wyłącznie dostosowana do bezpośredniego/stałego podłączenia do sieci zasilania.  
**HRV** - Svjetiljka je prikladna samo za neposredno spajanje na mrežu.  
**EST** - Valgusti sobib ühendamiseks ainult otse vooluvõrku.  
**LVA** - Lampa ir domāta tikai tiešai pieslēgšanai elektrības tīklam.  
**LTU** - Lempa yra skirta tik tiesiai ir pastoviai montuoti prie šviesos tinklo.  
**SVK** - Lampa je vhodná len na priame napájanie na elektrickú sieť.  
**HUN** - A lámpa csak az elektromos hálózatba való közvetlen bekötésre alkalmas.  
**ROM** - Lampa este facuta doar pentru montarea directa la sistemul de lumina.  
**CZE** - Lampa je konstruována na přímou/pevnou montáž na síť.  
**SVN** - Svetilka je primerna le za direktno priključitev na električno omrežje.  
**GRC** - Το φωτιστικό προορίζεται μόνο για απευθείας σύνδεση με τον κεντρικό αγωγό διανομής.  
**TUR** - Bu ürünün direk ve sabit montajı ana akıma/sebekeye göre hesaplanmıştır.  
**BGR** - Лампата е предназначена само за монтаж/директно свързване към ел.инсталацията ( да не се използва като подвижна лампа).  
**SRB** - Lampa je pogodna za povezivanje direktno na električnu mrežu.  
**RUS** - Светильник предназначен только для установки непосредственно в электрическую сеть.

**AR** - المصباح معد فقط للتثبيت المباشر ( الدائم ) على شبكة الإضاءة.



**DNK** - Hvis den medleverede sikkerhedstransformator bliver ødelagt skal denne erstattes med en lignende transformator med de samme specifikationer.  
**SWE** - Om den medföljande säkerhetstransformatorn blir skadad skal den ersättas med en liknande transformator med de samma specifikationer.  
**NOR** - Hvis den medleverte sikkerhetstransformator blir ødelagt skal denne erstattes med en liknende transformator med de samme spesifikasjoner.  
**ISL** - Ef meðfylgjandi öryggisspennubreytir skemmist skal skipta honum út strax með sambærilegum spennubreyti með sömu eiginleikum.  
**NLD** - Als de bijgeleverde zekerheidstransformator defect raakt, moet deze door een gelijksoortige transformator met dezelfde specificaties vervangen worden.  
**FRA** - Si le transformateur de sécurité livré est par la suite endommagé, remplacer celui-ci par un transformateur aux spécifications techniques identiques.  
**DEU** - Im Falle, dass der gelieferte Sicherheitstransformator defekt sein sollte, muss er durch einen ähnlichen Transformator, mit gleichen Spezifikationen, ersetzt werden.  
**GBR** - A broken safety transformer must be replaced with an identical transformer.  
**ESP** - Un transformador de seguridad defectuoso debe ser sustituido por un transformador igual de las mismas características.  
**PRT** - Um transformador de segurança quebrado têm que ser substituído com um transformador semelhante.  
**ITA** - Se il trasformatore di sicurezza si dovesse danneggiare, sostituire il trasformatore guasto solamente con uno che abbia specifiche tecniche identiche.  
**FIN** - Valaisin toimii suojäjännitteellä. Rikkoutunut muuntaja on korvattava muuntajalla, jossa on samanlaiset ominaisuudet.  
**POL** - W przypadku uszkodzenia transformatora bezpieczeństwa, który jest dołączony do lampy podczas zakupu, należy transformator ten zastąpić podobnym o tych samych parametrach technicznych.  
**HRV** - Uništenj sigurnosni transformator mora se zamijeniti identičnim transformatorom.  
**EST** - Purunenud turvamuundur tuleb asendada identse muunduriga.  
**LVA** - Ja drošības transformators tiek sabojāts, tas ir jāaizstāj ar identisku transformatoru.  
**LTU** - Jei sugenda saugos transformatorius, kuris buvo komplekte prie lempos, tai jį reikia pakeisti tokiu pačiu arba atitinkančiu tas pačias specifikacijos transformatoriumi.  
**SVK** - Pokazený bezpečnostný transformátor musí byť nahradený rovnakým transformátorom.  
**HUN** - A hibás biztonsági transzformátort azonos transzformátorra kell kicserélni.  
**ROM** - Dacă transformatorul de siguranță dat se distruge, acesta trebuie schimbat cu un transformator de același fel și cu aceleași specificații.  
**CZE** - Světlo je vybaveno bezpečnostním transformátorem. Při poškození je nutno transformátor vyměnit avšak jen za takový, který má shodné specifikace s originátorem.  
**SVN** - Pokvarjen varnostni transformator morate nadomestiti z identičnim.  
**GRC** - Σε περίπτωση βλάβης ο μετασχηματιστής ασφαλείας πρέπει να αντικατασταθεί με έναν παρόμοιο.  
**TUR** - Eger bu ürünün yaninda verilmiş olan güvenlik transformatorü kirilip zarar görmüşse hemen belirlitildi gibi aynı teknik özelliklere sahip olan baska bir transformatorle degistirilmelidir.  
**BGR** - При повреда на доставеният с лампата изолационен трансформатор, същият да се замени с друг трансформатор със същите характеристики.  
**SRB** - Polomljeni sigurnosni transformator mora da se zameni identičnim transformatorom.  
**RUS** - Поврежденный защитный трансформатор заменяйте только на идентичный.

**AR** - في حال تلف محول السلامة المرفق يجب تبديله بمحول آخر مماثل له مع نفس المواصفات الفنية.



**DA - Bemærk: Miljøbeskyttelse og bortskaffelse** Forbrugeren er juridisk forpligtet til at bortskaffe elektroniske enheder, lamper og batterier på forsvarlig vis, når de er udtjente. Disse kan returneres gratis til offentlige indsamlingssteder eller hos forhandlerne som tilbydere denne service. Sletningen af personoplysninger er forbrugers eget ansvar. Pærer, lyskilder og batterier, der kan fjernes sikkert og ikke er permanent installeret, skal fjernes på forhånd for separat bortskaffelse. Statslovgivningen regulerer detaljerne for lovlig bortskaffelse. Mærkningen med den overstregede skraldespand markerer elektroniske enheder og/eller batterier, som ikke må bortskaffes sammen med husholdningsaffaldet, når deres levetid er slut. Denne adskillelse er nødvendig, fordi batterier og elektroniske enheder både er værdifulde ressourcer og indeholder stoffer, der er skadelige for mennesker og miljø. Den respektive kemiske forkortelse (bly = Pb, kviksølv = Hg, cadmium = Cd) er tilføjet under den overstregede skraldespand, hvis grænseværdierne på 5 ppm for kviksølv, 20 ppm for cadmium eller 40 ppm for bly overskrides. Ved at indsamle og genbruge de relevante batterier og elektroniske enheder er du med til at bevare og beskytte miljøet og menneskers sundhed.

**SV - Observera: Miljöskydd och avfallshantering** Konsumenter är enligt lag skyldiga att på ett korrekt sätt avyttra elektroniska apparater, glödlampor och batterier när de är uttjänta. Dessa artiklar kan utan kostnad för konsumenten lämnas in på allmänna insamlingsplatser eller till återförsäljare som erbjuder denna tjänst. Att ta personlig information är helt och hållet konsumentens ansvar. Glödlampor, ljuskällor och batterier som kan avlägsnas på ett säkert sätt och som inte är fast installerade måste avlägsnas i förväg för separat avfallshantering. Myndigheterna har stiftat lagar för hur bortskaffandet ska gå till. En överkryssad sopptunna anger att en elektronisk enhet och/eller ett batteri inte får slängas i hushållssoptorna när de är uttjänta. Denna separation är nödvändig eftersom batterier och elektroniska apparater både är värdefulla resurser och innehåller ämnen som är skadliga för människor och miljö. Respektive kemisk förkortning (bly = Pb, kvicksilver = Hg, kadmium = Cd) är angiven under den överkryssade sopsäckssymbolen om gränsvärdena 5 ppm för kvicksilver, 20 ppm för kadmium eller 40 ppm för bly har överskridits. Genom att samla in och återvinna relevanta batterier och elektroniska apparater bidrar du till att bevara och skydda miljön och människors hälsa.

**NO - Merk: Miljøvern og avhending** Forbrukerne er rettslig forpliktet til korrekt avhending av elektroniske enheter, pærer og batterier etter endt produktlevetid. Uten kostnad for forbrukeren kan disse varene leveres inn på offentlige innsamlingssteder eller til forhandlerne som tilbyr denne tjenesten. Sletting av personoplysninger er forbrukerens eget ansvar. Lyspærer, lyskilder og batterier som trygt kan tas ut og ikke er permanent installert, må fjernes på forhånd og avhendes separat. Lovgivningen angir detaljene for lovlig avhending. En etikett med overkrysset søppelkasse indikerer at en elektronisk enhet og/eller et batteri ikke skal kastes sammen med husholdningsavfallet etter endt produktlevetid. Denne utsertingen er nødvendig fordi batterier og elektroniske enheter både er verdifulle ressurser, og inneholder stoffer som er skadelige for mennesker og miljø. Den respektive kjemiske forkortelsen (bly = Pb, kviksølv = Hg, kadmium = Cd) legges til under symbolet med en overkrysset søppelkasse dersom grenseverdiene på 5 ppm for kviksølv, 20 ppm for kadmium eller 40 ppm for bly overskrides. Ved å samle opp og resirkulere relevante batterier og elektroniske enheter, bidrar du til å bevare og beskytte helse og miljø.

**GB - Note: Environmental protection and disposal** Consumers are legally obliged to the proper disposal of electronic devices, bulbs and batteries at the end of their useful life. At no cost to the consumer, these items can be returned at public collection points or to retailers offering this service. The deletion of personal data is the sole responsibility of the consumer. Light bulbs, light sources and batteries that can be removed safely and are not permanently installed must be removed in advance for separate disposal. Government legislation sets out the details of legal disposal. A crossed-out wheeled bin label indicates that an electronic device and/or battery should not be disposed of with household waste at the end of its useful life. This separation is necessary because batteries and electronic devices are both valuable resources and contain substances that are harmful to humans and the environment. The respective chemical abbreviation (lead = Pb, mercury = Hg, cadmium = Cd) is added below the crossed-out wheeled bin symbol if the limit values of 5 ppm for mercury, 20 ppm for cadmium or 40 ppm for lead are exceeded. By collecting and recycling the relevant batteries and electronic devices, you are helping to preserve and

protect the environment and human health. En collectant et en recyclant les piles et les appareils électroniques concernés, vous contribuez à la préservation et à la protection de l'environnement et de la santé humaine.

**DE - Hinweis: Umweltschutz und Entsorgung** Verbraucher sind gesetzlich verpflichtet, elektronische Geräte, Glühbirnen und Batterien am Ende ihrer Nutzungsdauer ordnungsgemäß zu entsorgen. Diese Gegenstände können an öffentlichen Sammelstellen oder bei Einzelhändlern, die diesen Service anbieten, kostenlos zurückgegeben werden. Das Löschen von personenbezogenen Daten liegt in der alleinigen Verantwortung des Verbrauchers. Glühbirnen, Leuchtmittel und Batterien, die gefahrlos entfernt werden können und nicht fest eingebaut sind, müssen zur getrennten Entsorgung vorab entnommen werden. Die gesetzlichen Bestimmungen legen die Einzelheiten der gesetzeskonformen Entsorgung fest. Ein durchgestrichenes Mülltonnensymbol weist darauf hin, dass ein elektronisches Gerät und/oder eine Batterie am Ende ihrer Nutzungsdauer nicht mit dem Hausmüll entsorgt werden darf. Die Trennung ist notwendig, weil Batterien und elektronische Geräte sowohl wertvolle Ressourcen sind als auch Stoffe enthalten, die für Mensch und Umwelt schädlich sind. Die jeweilige chemische Abkürzung (Blei = Pb, Quecksilber = Hg, Cadmium = Cd) wird unter dem Symbol der durchgestrichenen Mülltonne hinzugefügt, wenn die Grenzwerte von 5 ppm für Quecksilber, 20 ppm für Cadmium oder 40 ppm für Blei überschritten werden. Durch das Sammeln und Recyceln der entsprechenden Batterien und elektronischen Geräte tragen Sie zur Erhaltung und zum Schutz der Umwelt und der menschlichen Gesundheit bei. Spezifische Details und Informationen über die Einhaltung der Sammel- und Recyclingquoten für Deutschland finden Sie hier: <https://www.bmuv.de/themen/wasser-ressourcen-abfall/kreislauf-wirtschaft/statistiken/elektr-und-elektronikaltgeraete>

**HU - Megjegyzés: Környezetvédelem és ártalmatlanítás** A fogyasztókat törvény kötelezi, hogy az elektronikus eszközöket, izzókat és elemeket/akkumulátorokat az élettartamuk végén megfelelően ártalmatlanítsák. Ezeket a termékeket a fogyasztó számára ingyenes, nyilvános gyűjtőhelyeken, illetve ilyen szolgáltatást nyújtó kiskereskedőknél lehet leadni. A személyes adatok törléséért kizárólag a fogyasztó felel. A biztonságosan eltávolítható és nem tartósan beépített izzókat, fényforrásokat és elemeket/akkumulátorokat előzetesen el kell távolítani, hogy külön lehessen őket ártalmatlanítani. Az adott ország jogszabályai meghatározzák a jogszűrő ártalmatlanítás részleteit. Az áthúzott hulladékgyűjtő edény címke azt jelzi, hogy az elektronikus eszköz és/vagy elem/akkumulátor nem szabad a háztartási hulladékkal együtt ártalmatlanítani a hasznos élettartam végén. Az elkülönítésre azért van szükség, mert az elemek, akkumulátorok és az elektronikus eszközök egyrészt értékes erőforrások, másrészt olyan anyagokat tartalmaznak, amelyek károsak az emberekre és a környezetre. Az áthúzott hulladékgyűjtő edény szimbólum alatt szerepel a megfelelő vegyjel (ólom = Pb, higany = Hg, kadmium = Cd), ha a higany esetében az 5 ppm, a kadmium esetében a 20 ppm, az ólom esetében a 40 ppm határértékét túllépi. Az elemek, akkumulátorok és elektronikai eszközök összegyűjtésével és újrahasznosításával Ön is hozzájárul a környezet és az emberi egészség megőrzéséhez és védelméhez.

**NL - Let op: Milieubescherming en afvalverwijdering** Consumenten zijn wettelijk verplicht om elektronische apparaten, lampen en batterijen aan het einde van hun levensduur op de juiste manier af te voeren. Deze artikelen kunnen zonder kosten voor de consument worden ingeleverd bij openbare inzamelpunten of bij winkeliers die deze service aanbieden. Het verwijderen van persoonsgegevens is uitsluitend de verantwoordelijkheid van de consument. Gloeilampen, lichtbronnen en batterijen die veilig kunnen worden verwijderd en niet permanent zijn geïnstalleerd, moeten van tevoren worden weggehaald om apart te worden afgevoerd. Overheidswetgeving beschrijft de details van legale afvalverwijdering. Een doorgestreept etiket op een kliko geeft aan dat een elektronisch apparaat en/of batterij aan het einde van de levensduur niet met het huishoudelijk afval mag worden weggegooid. Deze scheiding is nodig omdat batterijen en elektronische apparaten zowel waardevolle grondstoffen zijn als stoffen bevatten die schadelijk zijn voor mens en milieu. De betreffende chemische afkorting (lood = Pb, kwik = Hg, cadmium = Cd) wordt toegevoegd onder het symbool van de doorgekruiste kliko als de grenswaarden van 5 ppm voor kwik, 20 ppm voor cadmium of 40 ppm voor lood worden overschreden. Door de relevante batterijen en elektronische apparaten in te zamelen en te recyclen, help je het milieu en de volksgezondheid te beschermen.

**SK - Poznámka: Ochrana životného prostredia a likvidácia** Spotrebiteľia sú zo zákona povinní správne likvidovať elektronické zariadenia, žiarovky a batérie po skončení ich životnosti. Spotrebiteľ môže tieto predmety bezplatne odovzdať na verejných zberných

miestach alebo u predajcov, ktorí túto službu ponúkajú. Vymazanie osobných údajov je výlučne na zodpovednosťou spotrebiteľa. Žiarovky, svetelné zdroje a batérie, ktoré sa dajú bezpečne vybrať, a nie sú trvalo nainštalované, sa musia vopred odstrániť a zlikvidovať oddelene. Vládne právne predpisy stanovujú podrobnosti právneho nakladania s majetkom. Preškrtnutý štítkov na odpadkovom koši znamená, že elektronické zariadenie a/alebo batéria by sa po skončení životnosti nemali vyhadzovať spolu s domovým odpadom. Táto separácia je potrebná, pretože batérie a elektronické zariadenia predstavujú cenné zdroje a zároveň obsahujú látky, ktoré sú škodlivé pre ľudí a životné prostredie. Príslušná chemická skratka (olovo = Pb, ortuť = Hg, kadmium = Cd) sa pridá pod symbol preškrtnutého odpadkového koša, ak sú prekročené limitné hodnoty 5 ppm pre ortuť, 20 ppm pre kadmium alebo 40 ppm pre olovo. Zberom a recykláciou príslušných batérií a elektronických zariadení pomáhate chrániť životné prostredie a ľudské zdravie.

**FR - Remarque : Protection de l'environnement et élimination des déchets** Les consommateurs sont légalement tenus de se débarrasser correctement des appareils électroniques, des ampoules et des piles à la fin de leur durée de vie. Sans frais pour le consommateur, ces articles peuvent être rapportés dans des points de collecte publics ou chez des détaillants offrant ce service. La suppression des données à caractère personnel relève de la seule responsabilité du consommateur. Les ampoules, les sources lumineuses et les piles pouvant être retirées en toute sécurité et dont l'installation n'est pas permanente doivent être retirées à l'avance afin d'être éliminées séparément. La législation gouvernementale précise les modalités de l'élimination légale. Une étiquette représentant une poubelle à roulettes barrée indique qu'un appareil électronique et/ou ses piles ne doivent pas être jetés avec les ordures ménagères à la fin de leur durée de vie. Cette séparation est nécessaire car les piles et les appareils électroniques sont des ressources précieuses mais contiennent également des substances nocives pour l'homme et l'environnement. Le symbole chimique correspondant (plomb = Pb, mercure = Hg, cadmium = Cd) est ajouté sous le cryptogramme de la poubelle barrée si les valeurs limites de 5 ppm pour le mercure, 20 ppm pour le cadmium ou 40 ppm pour le plomb sont dépassées. En collectant et en recyclant les piles et les appareils électroniques concernés, vous contribuez à la préservation et à la protection de l'environnement et de la santé humaine.

**HR - Napomena: Zaštita okoliša i zbrinjavanje otpada** Potrošači su zakonski dužni pravilno zbrinuti elektroničke uređaje, žarulje i baterije na kraju njihovog vijeka trajanja. Ovi se artikli, bez ikakvih troškova za potrošača, mogu vratiti na javnim mjestima za prikupljanje ili kod trgovaca koji nude ovu uslugu. Brisanje osobnih podataka isključiva je odgovornost potrošača. Žarulje, izvori svjetlosti i baterije koje se mogu sigurno ukloniti i nisu trajno ugrađene moraju se prvo ukloniti radi odvojenog zbrinjavanja otpada. Državno zakonodavstvo utvrđuje pojednostavljeno zbrinjavanje otpada. Precizna oznaka kante za smeće na kotačima označava da se elektronički uređaj i/ili baterija ne smiju odlagati s kućnim otpadom na kraju njihovog vijeka trajanja. Ovo je odvajanje nužno jer su baterije i elektronički uređaji vrijedni resursi i sadrže tvarne štetne za ljude i okoliš. Odgovarajuća kemijska kratica (olovo = Pb, živa = Hg, kadmij = Cd) dodaje se ispod simbola prekrizane kante za smeće ako su prekoračene granične vrijednosti od 5 ppm za živu, 20 ppm za kadmij ili 40 ppm za olovo. Prikupljanjem i recikliranjem relevantnih baterija i elektroničkih uređaja pomožete u očuvanju i zaštiti okoliša i zdravlja ljudi.

**IT - Nota: Protezione ambientale e smaltimento** I consumatori sono obbligati per legge a smaltire correttamente i dispositivi elettronici, le lampadine e le batterie al termine della loro vita utile. Questi articoli possono essere restituiti presso i punti di raccolta pubblici o presso i rivenditori che offrono questo servizio senza alcun costo per il consumatore. La cancellazione dei dati personali è responsabilità esclusiva del consumatore. Le lampadine, le sorgenti luminose e le batterie che possono essere rimosse in modo sicuro e non sono installate in modo permanente devono essere rimosse in anticipo per essere smaltite separatamente. I dettagli dello smaltimento legale sono definiti dalla legislazione nazionale. L'etichetta con il cestino barrato indica che il dispositivo elettronico e/o la batteria non devono essere smaltiti insieme ai rifiuti domestici al termine della vita utile. È necessario eseguire la differenziazione perché le batterie e i dispositivi elettronici sono sia risorse preziose sia contengono sostanze nocive per l'uomo e l'ambiente. Se vengono superati i valori limite di 5 ppm per il mercurio, 20 ppm per il cadmio o 40 ppm per il piombo, sotto il simbolo del cestino barrato viene aggiunto il simbolo dell'elemento corrispondente (piombo = Pb, mercurio = Hg, cadmio = Cd). Racogliendo e riciclando le batterie e i dispositivi elettronici, contribuite a preservare e proteggere l'ambiente e la salute umana.

**ES - Nota: protección del medioambiente y eliminación de residuos** Los consumidores están legalmente obligados a desechar

correctamente los aparatos electrónicos, las bombillas y las baterías al final de su vida útil. Estos artículos pueden depositarse en los puntos de recogida públicos o en los comercios que ofrecen este servicio sin coste alguno para el consumidor. La eliminación de los datos personales es responsabilidad exclusiva del consumidor. Las bombillas, las fuentes de luz y las baterías que puedan retirarse de forma segura y no estén instaladas de forma permanente deben retirarse previamente para desecharlas por separado. La legislación gubernamental establece los detalles legales de esta eliminación. El símbolo de un contenedor de basura tachado indica que un aparato electrónico y/o una batería no deben desecharse con la basura doméstica al final de su vida útil. Esta separación es necesaria porque tanto las baterías como los aparatos electrónicos son recursos valiosos y contienen sustancias nocivas para el ser humano y el medioambiente. La abreviatura química correspondiente (plomo = Pb, mercurio = Hg, cadmio = Cd) se añade debajo del símbolo del contenedor tachado si se superan los valores límite de 5 ppm de mercurio, 20 ppm de cadmio o 40 ppm de plomo. Al recoger y reciclar las baterías y los aparatos electrónicos correspondientes, contribuye a preservar y proteger el medioambiente y la salud humana.

**BG - Забелешка: Опазване на околната среда и изхвърляне** Потребителите са законно задължени да изхвърлят правилно електронните устройства, крушките и батериите в края на ползения им живот. Без никакви разходи за потребителя тези продукти могат да бъдат върнати в обществени пунктове за събиране или при търговците на дребно, които предлагат тази услуга. Зачищаването на лични данни е отговорност единствено на потребителя. Електрическите крушки, светлинни източници и батериите, които могат да се демонтират безопасно и не са трайно монтирани, трябва да се извадят предварително за разделно изхвърляне. Правителственото законодателство определя подробностите относно изхвърлянето в рамките на закона. Етикетът със зачерканата кофа за боклук на колеца показва, че електронното устройство и/или батериите трябва да се изхвърлят заедно с битовите отпадъци в края на ползения им живот. Това разделяне е необходимо, тъй като батериите и електронните устройства са ценни ресурси и същевременно съдържат вещества, които са вредни за хората и околната среда. Съответната химическа абrevиатура (олoво = Pb, живак = Hg, кадмий = Cd) се добавя под символа на зачеркнатия контейнер за отпадъци на колеца, ако са превишени граничните стойности от 5 ppm за живак, 20 ppm за кадмий или 40 ppm за олово. Събирането и рециклирането съответните батерии и електронни устройства, вие помагате за опазването и защитата на околната среда и човешкото здраве.

**CS - Poznámka: Ochrana životního prostředí a likvidace** Spotřebitelé jsou ze zákona povinni řádně likvidovat elektronická zařízení, žárovky a baterie po skončení jejich životnosti. Spotřebitelé mohou tyto předměty bezplatně odevzdat na veřejných sběrných místech nebo u prodejců, kteří tuto službu nabízejí. Za vymazání osobních údajů nese výhradní odpovědnost spotřebitel. Žárovky, světelné zdroje a baterie, které lze bezpečně vyjmout a nejsou nainstalovány trvale, je třeba předem vyjmout a zlikvidovat odděleně. Vládní legislativa stanoví podrobnosti o legální likvidaci. Štítek s přeškrtnutou popelnicí na kolečkách označuje, že elektronické zařízení a/nebo baterie se po skončení jejich životnosti nemají vyhadzovat do domovního odpadu. Toto oddělení je nezbytné, protože baterie a elektronická zařízení představují cenné zdroje a obsahují látky, které jsou škodlivé pro člověka a životní prostředí. Příslušná chemická zkratka (olovo = Pb, rtuť = Hg, kadmium = Cd) se doplní pod symbol přeškrtnuté popelnice na kolečkách, pokud jsou překročeny mezní hodnoty 5 ppm u rtuti, 20 ppm u kadmia nebo 40 ppm u olova. Sběrem a recyklací příslušných baterií a elektronických zařízení pomáháte zachovat a chránit životní prostředí a lidské zdraví.

**EL - Σημείωση: Προστασία του περιβάλλοντος και διάθεση** Οι καταναλωτές φέρουν νομικά την υποχρέωση για ορθή διάθεση των ηλεκτρονικών διατάξεων, των λαμπτήρων και των μπαταριών στο τέλος της ωφέλιμης ζωής τους. Χωρίς κόστος για τον καταναλωτή, τα αντικείμενα αυτά μπορούν να επιστραφούν σε δημόσια σημεία συλλογής ή σε καταστήματα λιανικής πώλησης που προσφέρουν αυτήν την υπηρεσία. Η διαγραφή των προσωπικών δεδομένων είναι αποκλειστική ευθύνη του καταναλωτή. Οι λαμπτήρες, οι πηγές φωτός και οι μπαταρίες που μπορούν να αφαιρεθούν με ασφάλεια και δεν έχουν εγκατασταθεί μόνιμα πρέπει να αφαιρεθούν εκ των προτέρων για ξεχωριστή διάθεση. Η κυβερνητική νομοθεσία καθορίζει τις λεπτομέρειες της νόμιμης διάθεσης. Η διαγραμμένη ετικέτα του κάδου απορριμμάτων υποδεικνύει ότι μια ηλεκτρονική διάταξη ή/και μπαταρία δεν πρέπει να απορριπτεί μαζί με τα οικιακά απορρίμματα στο τέλος της ωφέλιμης ζωής της. Ο διαχωρισμός αυτών είναι απαραίτητος επειδή οι μπαταρίες και οι ηλεκτρονικές διατάξεις είναι πολύτιμοι πόροι και περιέχουν ουσίες που είναι επιβλαβείς για τον

άνθρωποι και το περιβάλλον. Η αντίστοιχη χημική συντομογραφία (μόλυβδος = Pb, υδράργυρος = Hg, κάδμιο = Cd) προστίθεται κάτω από το σύμβολο του διαγραμμένου κάδου απορριμμάτων εάν σημειωθεί υπέρβαση των οριακών τιμών των 5 ppm για τον υδράργυρο, των 20 ppm για το κάδμιο ή των 40 ppm για τον μολύβδο. Συμπεριφέρονται και ανακυκλώνονται της σχετικής μπαταρίας και ηλεκτρονικές διατάξεις, συμβάλλει στη διατήρηση και προστασία του περιβάλλοντος και της ανθρώπινης υγείας.

**ET - NB! Keskkonnakaits ja jäätmeähtäitus** Arbijad on seadusega kohustatud elektronikaseadmed, pimed ja akud/patareid nende kasutajate lõppedes nõuetekohaselt kõrvaldama. Arbijad saavad tagastada need tooted tasuta avalikes kogumispunktidestse või vastavalt teenust pakkuvatele jaemüüjatele. Isikuandmete kustutamine jääb ainuiskuliselt arbijale vastutusse. Põhimd, valgusallikad ja akud/patareid, mida saab ohutult eemaldada ja mis ei ole püsivalt paigaldatud, tuleb eemaldada ning eraldi utiiliseerida. Utiiiseerimise üksikasjalik kord on kehtestatud valitsuse õigusaktidega. Läbikriipsutatud rätastega prügikasti silt osutab, et elektronikaseadet või akut/patareid ei tohi selle kasutajaga lõput utiiliseerida koos olmejäätmetega. Eraldi utiiliseerimine on vajalik tulenevalt asjaolust, et nii akud/patareid kui ka elektronikaseadmed on väärtuslikud ressursid, mis sisaldavad inimestele ja keskkonnale kahjulikke aineid. Läbikriipsutatud rätastega prügikasti sümboli alla lisatakse vastavalt ainest tähistav lühend (plii = Pb, elavhõbe = Hg, kaadmium = Cd), kui sellele kehtestatud piirväärtus on ületatud (5 ppm elavhõbeda, 20 ppm kaadmiumi ja 40 ppm plii korral). Vastavate akude/patareide ja elektronikaseadmete kogumise ning taaskasutamise kaudu aitate alal hoida ja kaitsa keskkonda ning inimeste tervist. Genom ait samlra in och återvinna relevanta batterier och elektroniska apparater biddra du till att bevara och skydda miljön och människors hälsa.

**FI - Huomautus: Ympäristönsuojelu ja hävittäminen** Kuluttajilla on laakisääteinen velvollisuus hävittää elektronikkalaitteet, lamput ja paristot asianmukaisesti niiden käyttöäin päätyttyä. Kuluttajalle ei aiheudu kustannuksia, ja tuotteet voi palauttaa julkisiin keräyspisteisiin tai palautuspalvelua tarjoaviin vähittäiskauppoihin. Henkilötietojen poistaminen on yksinomaan kuluttajan vastuulla. Hehkulamput, valonlähteet ja paristot, jotka ovat turvallisesti irrotettavissa evitkä kinteästi asennettuja, on irrotettava ja hävitettävä erikseen. Kansallisessa lainsäädännössä on tietojen lainmukaisesta hävittämisestä. Symboli, jossa on roska-astian päällä rasti, on merkki siitä, että elektronikkalaitetta ja/tai akkuja ei saa hävittää kotitalousjätteen mukana sen käyttöäin päätyttyä. Lajittelu on tarpeen, koska paristot ja elektronikkalaitteet sisältävät sekä arvokkaita resursseja että ihmisille ja ympäristölle haitallisia aineita. Kemikaalin tunnus (lyhyt = Pb, elohopea = Hg, kaadmium = Cd) on merkitty roska-astiasymbolin alapuolelle, jos elohopean raja-arvo 5 ppm, kaadmiumin raja-arvo 20 ppm tai lyijyn raja-arvo 40 ppm ylittyy. Keräämällä ja kierrättämällä paristot ja elektronikkalaitteet autat suojelemaan ympäristöä ja ihmisten terveyttä.

**LT - Pastaba. Aplinkos apsauga ir šalinimas** Vartotojai yra teisiskai iparengoti tinkamai šalinti elektroninius prietaisus, lemputes ir baterijas pasibaigus jų naudojimui laikui. Vietose daiktus vartotojas gali gražinti nemokamai viešose surinkimo vietose arba šią paslauga teikiančiose mažmeninėse parduotuvėse. Už asmens duomenų ištrynimą atsako tik vartotojas. Lemputes, šviesos šaltinius ir baterijas, kurias galima saugiai išimti ir kurios nėra stacionariai sumontuotos, reikia iš anksto išimti ir išmesti atskirai. Vyriausybės teisės aktuose nustatyta išsami informacija apie teisingai šalinimą. Perbrauktos šiukšliadėžės simbolio etiketė rodo, kad pasibaigus elektroninio prietaiso ir (arba) baterijos naudojimui laikui jų negalima išmesti kartu su buitinėmis atliekomis. Toks atskyrimas būtinas, nes baterijos ir elektroniniai prietaisai yra ir vertingi ištekliai, ir juose yra žmonėms ir aplinkai kenksmingų medžiagų. Jei viršijamos 5 ppm gyvsidabrio, 20 ppm kadmio arba 40 ppm švino ribinės vertės, po perbrauktos šiukšliadėžės simbolio pridedama atitinkama cheminė santrumpa (švino = Pb, gyvsidabris = Hg, kadmio = Cd). Rinkdami ir perdirbdami atitinkamas baterijas ir elektroninius prietaisus, padedate saugoti ir tausoti aplinką bei žmonių sveikatą.

**LV - Piezime. Vides aizsardzība un utiizācija** Patērētājiem ir pienākums atbilstoši tiesību aktiem atbrīvoties no elektroniskajām ierīcēm, spuldzēm un baterijām, bezdiežoties to kalpošanas laikam. Patērētājs šos priekšmetus bez maksas var nodot publiskajos savākšanas punktos vai mazuļtirgotājiem, kas piedāvā šādu pakalpojumu. Par personasdatu dzēšanu ir atbildīgs tikai patērētājs. Spuldzes, gaismas avoti n baterijas, ko var droši noņemt n kas ir noņemami, atsevišķi ir jānoņem atsevišķai utiizācijai. Prasības par likumīgu utiizāciju ir sniegta valsts tiesību aktos. Etiketē ar pārsvītrotu atkritumu tvertni norāda, ka elektronisko ierīci un/vai bateriju nedrīkst iznest kopā ar sadzīves atkritumiem, bezdiežoties to kalpošanas laikam. Šāda atdalīšana ir nepieciešama, jo baterijas un elektroniskās ierīces ir gan vērtīgi resursi, gan satur cilvēkam un videi kaitīgas vielas. Zem

pārsvītrotas atkritumu tvertnes simbola norādīts arī attiecīgās ķīmiskās vielas saīsinājums (švins – Pb, dzīvsudrabs – Hg, kadmijš – Cd) gadjūmā, ja to saturs pārsniedz noteikto robežvērtību, kas ir 5 ppm dzīvsudrābam, 20 ppm kadmijam un 40 ppm švinam. Nododot otrreizējai pārstrādei baterijas un elektroniskās ierīces, jūs palīdzat aizsargāt vidi n cilvēku veselību.

**PL - Ważne informacje: ochrona środowiska i utylizacja odpadów** Konsumenti są prawnie zobowiązani do odpowiedniej utylizacji urządzeń elektronicznych, żarówek i baterii po zakończeniu okresu ich użytkowania. Przedmioty te można oddawać nieodpłatnie w ogólnodostępnych punktach zbiórki lub u sprzedawców detalicznych oferujących te usługi. Za usunięcie danych osobowych odpowiada wyłączny konsument. Żarówki, źródła światła i baterie, które można bezpiecznie wyjąć i które nie są integralną częścią urządzenia, należy bezpiecznie usunąć w celu ich oddzielenia utylizacji. Szczegółowe zasady regulujące kwestie utylizacji określają przepisy prawne. Etykieta z symbolem przekreślonego pojemnika na śmieci oznacza, że po zakończeniu okresu użytkowania urządzenia elektronicznego lub baterii nie wolno nie wyrzucić wraz z odpadami domowymi. Segregacja tych odpadów jest konieczna, ponieważ baterie i urządzenia elektroniczne są nie tylko cennym źródłem surowców, ale także zawierają substancje szkodliwe dla ludzi i środowiska. Poniżej przekreślonego symbolu pojemnika na śmieci widnieje odpowiedni symbol pierwiastka chemicznego (Pb = ołów, Hg = rtęć, Cd = kadm), jeśli przekroczone zostają wartości graniczne wynoszące: 5 ppm dla rtęci, 20 ppm dla kadmu oraz 40 ppm dla ołowiu. Zbieranie i przekazywanie do recyklingu zużytych baterii i urządzeń elektronicznych pomaga chronić środowisko i ludzi zdrowie.

**SL - Opomba: Varovanje okolja in odstranjevanje** Potrošniki so zakonsko zavezani k ustreznemu odstranjevanju elektronskih naprav, žarnic in baterij po koncu njihove življenjske dobe. Potrošnik lahko te predmete brez stroškov vrne na javnih zbirnih mestih ali pri trgovcih na drobno, ki ponujajo to storitev. Brisanje osebnih podatkov je izključno odgovornost potrošnika. Žarnice, svetlobne vire in baterije, ki jih je mogoče varno odstraniti in niso trajno nameščene, je treba predhodno odstraniti in ločeno zavreči. Vladna zakonodaja določa podrobnosti zakonitega odstranjevanja odpadkov. Prečrtana nalepka na košu za smeti pomeni, da elektronske naprave in/ali baterije po koncu njihove življenjske dobe ne smete odlagati med gospodinske odpadke. Tovrstno ločevanje je potrebno, ker so baterije in elektronske naprave dragoceni viri, hkrati pa vsebujejo snovi, ki so škodljive za ljudi in okolje. Če so presežene mejne vrednosti 5 ppm za živo srebro, 20 ppm za kadmij ali 40 ppm za svinec, se pod simbol prečrtane koše za smeti doda ustrežna kemijska kratica (svinec = Pb, živo srebro = Hg, kadmij = Cd). Z biraanjem in recikliranjem ustreznih baterij in elektronskih naprav pomagajte ohranjati in varovati okolje ter zdravje ljudi.

**SR - Napomena: Zastita životne sredine i odlaganje otpada** Zakon obavezuje potrošače da po isteku roka trajanja elektronskih uređaja, sijalica i baterija iste pravilno odlažu.

Ovi artikli se mogu vratiti, bez ikakvih troškova po potrošača, na javnim mestima za prikupljanje otpada ili maloprodajnim trgovcima koje nude ovu uslugu. Odgovornost za brisanje ličnih podataka snosi isključivo potrošač. Sijalice, izvori svetlosti i baterije koje se mogu bezbedno ukloniti i koje nisu trajno ugrađene moraju se predhodno ukloniti radi zasebnog odlaganja. Detalji odlaganja otpada u skladu sa zakonom propisani su državnim zakonodavstvom. Nalepnica s precrtanom kantom za otpatke na točkovima označava da elektronski uređaj i/ili bateriju ne bi trebalo odlagati s kućnim otpadom pri isteku njihovog roka trajanja. Ovakvo zasebno odlaganje je neophodno jer su baterije i elektronski uređaji dragoceni resursi i sadrže supstance koje su štetne po ljude i životnu sredinu. Ispod simbola precrtane kante za otpatke dodaje se odgovarajući hemijski simbol (olovo = Pb, živa = Hg, kadmijum = Cd) ako se prekoraci granične vrednosti od 5 ppm za živo, 20 ppm za kadmijum ili 40 ppm za olovo. Prikupljanjem i recikliranjem relevantnih baterija i elektronskih uređaja pomažete u očuvanju i zaštiti životne sredine i zdravlja ljudi.

**RO - Notă: Protecția mediului și eliminarea.** Consumatorii sunt obligați prin lege să elimine în mod corespunzător dispozitivele electronice, becurile și bateriile la sfârșitul duratei de viață utilă a acestora. Fără niciun cost pentru consumator, aceste articole pot fi returnate la punctele de colectare publice sau la comercianții cu amănuntul care oferă acest serviciu. Ștergerea datelor cu caracter personal este responsabilitatea exclusivă a consumatorului. Becurile, sursele de lumină și bateriile care pot fi demontate în condiții de siguranță și care nu sunt instalate permanent trebuie demontate în prealabil pentru a fi eliminate separat. Legislația guvernamentală stabilește detaliile privind eliminarea în mod legal. O etichetă reprezentând o pubeză tăiată cu o cruce indică faptul că un dispozitiv electronic si/sau o baterie nu trebuie eliminate împreună cu deșeurile menajere la sfârșitul duratei de viață a acestora. Această separare este necesară deoarece bateriile și dispozitivele electronice sunt atât



resurse valoroase, cât și substanțe care sunt dăunătoare pentru oameni și mediu. Abrevierea chimică respectivă (plumb = Pb, mercur = Hg, cadmiu = Cd) se adaugă sub simbolul pubelei tăiate cu o cruce dacă sunt depășite valorile limită de 5 ppm pentru mercur, 20 ppm pentru cadmiu sau 40 ppm pentru plumb. Prin colectarea și reciclarea bateriilor și a dispozitivelor electronice relevante, contribuți la conservarea și protejarea mediului și a sănătății umane.

**RU - Примечание: Охрана окружающей среды и утилизация.**

По закону потребители обязаны надлежащим образом утилизировать электронные устройства, лампы и батарейки по истечении срока их службы. Безвозмездно для потребителя эти предметы можно сдать в общественные пункты приема или в розничные магазины, предлагающие такую услугу. Исключение персональных данных является исключительной обязанностью потребителя. Лампочки, источники света и батарейки, которые можно безопасно извлечь и которые не установлены стационарно, должны быть заранее вывезены для отдельной утилизации. Законодательство устанавливает детали юридической утилизации. Этикетка с перечеркнутым мусорным контейнером указывает на то, что электронное устройство и/или батарейка не должны выбрасываться вместе с бытовыми отходами по истечении срока службы. Такое разделение необходимо, поскольку батарейки и электронные устройства являются одновременно ценными ресурсами и содержат вещества, вредные для человека и окружающей среды. При превышении предельно допустимых значений в 5 ppm для ртути, 20 ppm для кадмия или 40 ppm для свинца под перечеркнутым символом мусорного контейнера добавляется соответствующая химическая аббревиатура (свинец = Pb, ртуть = Hg, кадмий = Cd). Собирая и перерабатывая соответствующие батарейки и электронные устройства, вы способствуете сохранению и защите окружающей среды и здоровья людей.

**TR - Not: Çevre koruma ve imha etme.** Tüketiciler yasal olarak elektronik cihazların, ampullerin ve pillerin kullanım ömürlerinin sonunda uygun şekilde imha edilmesini sağlamakla yükümlüdür. Tüketicileri herhangi bir maliyet getirmeyen bu ürünler, halka açık toplama noktalarına veya bu hizmeti sunan perakendecilere iade edilebilir. Kişisel verilerin silinmesitamenamem tüketiciin sorumluluğundadır. Güvenli bir şekilde çıkarılabilen ve kalıcı olarak monte edilmemiş ampuller, ışık kaynakları ve piller ayrı olarak imha edilmek üzere önceden çıkarılmalıdır. Devlet mevzuatı, yasal imhainın ayrıntılarını belirlemektedir. Üzeri çizilmiş bir tekerlik çöp kutusu etiketi, bir elektronik cihazın ve/veya pilin kullanım ömrünün sonunda evsel atıklarla birlikte atılması gerektiğini gösterir. Bu ayrıştırma gereklidir çünkü piller ve elektronik cihazlar hem değerli kaynaklardır hem de insanlara ve çevreye karşı zararlı maddeler içerirler. İlgili kimyasal kısaltma (kurşun = Pb, cıva = Hg, kadmiyum = Cd), cıva için 5 ppm, kadmiyum için 20 ppm veya kurşun için 40 ppm sınır değerlerinin aşılması durumunda çarpı işaretli tekerlekli çöp kutusu sembolünün altına eklenir. İlgili pilleri ve elektronik cihazları toplayıp geri dönüştürerek çevrenin ve insan sağlığının korunmasına yardımcı olursunuz.

**AR** - ملاحظة: حماية البيئة والتخلص من النفايات بطرق المستهلكتين قانونًا بالتخلص السليم من الأجهزة الإلكترونية والمصابيح والبطاريات في نهاية عمرها الافتراضي. يمكن إرجاع هذه العناصر إلى نقاط التجميع العامة أو إلى تجار التجزئة الذين يقدمون هذه الخدمة، بدون تكبد المستهلك أي تكلفة.

يُعد حذف البيانات الشخصية ومسؤولية المستهلك وحدهم يجب إزالة المصابيح ومصادر الإضاءة والبطاريات التي يمكن إزالتها بأمان وغير المشبته بشكل دائم مسبقًا من أجل التخلص منها بشكل منفصل.

تحدد التشريعات الحكومية تفاصيل التخلص القانوني من النفايات. يشير ملصق سلة المهملات ذات العجل المرسوم عليها علامة خطأ إلى ضرورة عدم التخلص من الجهاز الإلكتروني / أو البطارية مع النفايات المنزلية نهائية عمرها الافتراضي.

وهذا الفصل ضروري لأن البطاريات والأجهزة الإلكترونية تمثل مواردًا قيمة وتحتوي على مواد ضارة بالإنسان والبيئة على حد سواء.

ف التخلص الكيميائي ذي الصلة (الرصاص = Pb، الزئبق = Hg، الكاديوم = Cd) أسفل يُضاد

سلة المهملات ذات العجل المرسوم عليها علامة خطأ في حالة تجاوز القيم الحدية التي تبلغ 5 علامة

أجزاء في المليون من الزئبق، أو 20 جزءًا في المليون من الكاديوم، أو 40 جزءًا في المليون من الرصاص.

من خلال جمع البطاريات والأجهزة الإلكترونية ذات الصلة وإعادة تدويرها، تساعد بدورك في الحفاظ على البيئة وصحة الإنسان وحمايتها.

**DNK** - Z-tiislutning: Lampens tiislutningsledning kan ikke udskiftes og lampen skal kasseres hvis ledningen beskadiges.

**SWE** - Z-anslutning: Lampans anslutningsledning kan inte skiftas ut och lampen skall kasseras om ledningen skadas.

**NOR** - Z-tiislutning: Lampens tiislutningsledning kan ikke utskiftes og lampen skal kasseres hvis ledningen beskadiges.

**NLD** - Z-aansluiting: De aansluit snoer kan niet vervangen worden en het armatuur moet bij beschadiging hiervan verwijderd worden.

**FRA** - Connexion Z: Le câble de raccordement de la lampe ne peut être remplacé et on doit se débarrasser de la lampe si celui-ci est endommagé.

**DEU** - Z-Anschluss: Die Anschlussleitung der Lampe kann nicht ersetzt werden, weshalb die Lampe entsorgt werden muss.

**GBR** - Z-connection: the wire cannot be replaced if damaged, and the lamp must be discarded.

**ESP** - Z-conexión: El cable de conexión de la lámpara no puede ser sustituido y hay que desechar la lámpara si el cable está dañado.

**PRT** - Conexão-Z: O fio não pode ser substituído se houver danos, e a lâmpada deverá ser descartada.

**ITA** - Collegamento Z: Il cavo di collegamento della lampada

**FIN** - Z-liitos: valaisimen johtoa ei voi vaihtaa ja valaisin pitää hävittää.

**POL** - Z-podłączenie: przewód nie może być wymieniony w przypadku uszkodzenia i lampę należy skasować.

**HRV** - Z-spoj: Vodiča se ne može zamijeniti ako je oštećen i morat će se baciti cijela svjetiljka.

**ESP** - Z-ühendus: juhett ei ole selle vigastuse korral võimalik asendada, valgustit tuleb loobuda.

**LVA** - Z-pievienošana: Ja lampas pievienošanas vads ir bojāts, to nav iespējams aizstāt un lampu vairs nevar tālāk izmantot.

**LTU** - Z-prijungimas: Lempos sujungimasis laidas negali būti pakeičiamas ir lempa turi būti išmetama, jei pažeistas laidas.

**SVK** - Z-spoj: Drôt sa v prípade poškodenia nemôže vymeniť a lampu, musí byť vyradená.

**HUN** - Z-csatlakozás: sérülés esetén a vezeték nem cserélhető ki, a lámpát el kell dobni.

**ROM** - Legatura Z: Daza cablu ests distrus acesta nu poate fi inlocuit, iar lampa va trebui casata.

**CZE** - Z-připojení: vodič svítidla nelze vyměnit a proto při poškození vodiče je nutné svítidlo vyřadit.

**SVN** - Z-priključec: poškodovanega vodnika ni možno zamenjati, zato je treba svetilko zavreči.

**GRB** - Σύνδεση Z: Το καλώδιο σύνδεσης του φωτιστικού δεν μπορεί να αντικατασταθεί, και το φωτιστικό πρέπει να κριθεί ακατάλληλο, αν προεξηγηθεί ζημία στο καλώδιο.

**TUR** - Z- Bağlantısı: Lambanın eklem ve montaj yapılacak kablo çok zarar görmüşse bu kablo yenilenemez. Lamba atılmalıdır.

**BGR** - Z-свързване: Свързващите проводници на лампата не могат да се сменят затова лампата трябва да се бракува при повреда на някоя от проводниците.

**RUS** - Z-соединение: при повреждении провода он не может быть заменен и светильник следует выбросить.

**AR** - ربط أو إيصال Z زد: لا يمكن تبديل سلك توصيل المصباح وبالتالي يجب اتلاف المصباح إذا كان المسلك متضرراً.





**DNK - VIGTIGT!** Sluk altid for strømmen, før installationen påbegyndes. I nogle lande må elektriske installationer kun udføres af en uddannet elektriker. Få oplysninger hos de relevante myndigheder.

**SWE - VIKTIGT!** Stäng alltid av strömmen innan installationen påbörjas. I vissa länder får elektrisk installation endast utföras av auktoriserad elektriker. Kontakta din lokala myndighet för råd.

**NOR - VIKTIG!** Elektriske installasjoner skal utføres av elektriker. Steng av strømforselen til strømkretsen med riktig sikring før installasjonsarbeidet påbegynnes.

**ISL - MIKILVÆGT!** Sláíð rafmagnni úr áður en uppsetning hefst. Í sumum löndum þarf uppsetning að vera framkvæmd af löggiltum rafvirkja. Leiðið ráða hjá rafvirkja varðandi uppsetninguna.

**NLD - BELANGRIJK!** Schakel de stroom altijd uit voordat met de installatie wordt begonnen. In sommige landen mogen elektrische installaties alleen worden uitgevoerd door een bevoegd elektricien. Neem daarom contact op met de plaatselijke overheid voor advies.

**FRA - ATTENTION !** Toujours couper l'alimentation au panneau principal avant de procéder à l'installation. Dans certains pays, l'installation doit être effectuée par un électricien qualifié. Pour en savoir plus, contactez les autorités locales compétentes en la matière.

**DEU - WICHTIG!** Vor der Installation den Strom abschalten. In einigen Ländern dürfen Elektroinstallationen nur von autorisierten Elektrofachleuten ausgeführt werden. Im Zweifelsfall die örtlichen Behörden ansprechen.

**GBR - IMPORTANT!** Always shut off power to the circuit before starting installation work. In some countries electrical installation work may only be carried out by a authorized electrical contractor. Contact your local electricity authority for advice.

**ESP - IMPORTANTE!** Desconecta siempre el interruptor general de la electricidad antes de iniciar cualquier trabajo de instalación. En algunos países, la instalación eléctrica sólo puede realizarla un electricista profesional. Ponte en contacto con las autoridades locales para saber cuál es tu caso.

**PRT - IMPORTANTE!** Desligue sempre a corrente eléctrica antes de começar um trabalho de instalação. Em alguns países os trabalhos de instalação eléctrica só podem ser realizados por um electricista autorizado. Contacte a sua autoridade local de electricidade para aconselhamento.

**ITA - IMPORTANTE!** Togli sempre tensione al circuito prima di iniziare l'installazione. In alcune nazioni l'installazione elettrica può essere effettuata solo da un elettricista autorizzato. Per maggiori informazioni, contatta l'autorità locale per l'energia elettrica.

**FIN - TARKEÄÄ!** Katkaise aina virta pääkatkaisimesta ennen asennuksen aloittamista. Joissakin maissa asennuksen saa tehdä ainoastaan ammattitaitoinen sähköasentaja. Ota selvää paikallisista määräyksistä.

**POL - WAŻNIE!** Przed rozpoczęciem instalacji odłącz zasilanie. W niektórych państwach instalacje elektryczne mogą być wykonywane wyłącznie przez wykwalifikowanych elektryków. Skontaktuj się z odpowiednimi instytucjami, aby uzyskać poradę.

**HRV - VAŽNO!** Uvijek isključite napajanje prije početka instaliranja. U nekim zemljama, električne instalacije smije vršiti samo ovlašten električar. Za savjet, kontaktirajte svog lokalnog ovlaštenog električara.

**EST - OLULINE!** Lülitage vooluvõrgu toide alati välja enne paigaldamistöö alustamist. Mõnedes riikides tohib elektriseadmetistiku paigaldamist teostada ainult elektritööde volitatud töövõtja. Põrõduge nõu saamiseks kohaliku elektriameistri poole.

**LVA - SVARIG!** Vienmēr izslēdziet elektrodevi, pirms sākat veikt montāžas darbus. Atsevišķās valstīs elektromontāžu drīkst veikt tikai pilnvarots elektromontāžas darbuņēmējs. Neskaidribu gadījumā sazinieties ar savu vietējo elektroapgādes iestādi.

**LTU - SVARBU!** Prieš pradėdami elektros instaliacijos darbus, visada išjunkite elektros energiją. Kai kuriose šalyse elektros instaliacijos darbus gali atlikti tik leidimą tam turintis elektrikas. Kreipkitės į atitinkamas institucijas ir pasitikslinkite.

**SVK - Dôležité!** Pred inštaláciou vždy odpojte zo siete. Zistite si, či nepatríte medzi tie krajiny, kde inštalácia môže uskutočniť výlučne elektrikár. O radu požiadajte vašu lokálnu autoritu.

**HUN - FONTOS!** Minden esetben kapcsold le az áramot mielőtt elkezdéd a munkát. Néhány országban elektromos installációt kizárólag szakember végezhet. Ezzel kapcsolatlan érdeklődő elektromos szolgálatodnál.

**ROM - ATENȚIE!** Opriți întotdeauna alimentarea cu curent electric înainte de a începe lucrările de instalare. În unele țări, operațiunile de instalare pot fi efectuate numai de către un instalator autorizat. Pentru mai multe informații, contactați autoritatea locală care gestionează energia electrică.

**CZE - Důležitě!** Před instalací vždy odpojte ze sítě. V některých zemích může instalaci provést pouze kvalifikovaný elektrikář. Kontaktujte o radu nejbližšího elektrikáře.

**SVN - POMEMBNO!** Pred začetkom dela vedno izklopite električno napajanje. V nekaterih državah sme električno napajanje napeljati le pooblaščenim električar. Za nasvet se obrnite na najbližji pooblaščen servis.

**GRG - ΣΗΜΑΝΤΙΚΟ!** Πριν από την έναρξη της εργασίας εγκατάστασης, να διακόπτετε πάντα την παροχή ρεύματος από τον γενικό διακόπτη. Σε μερικές χώρες, οι ηλεκτρολογικές εργασίες θα πρέπει να πραγματοποιούνται μόνο από ένα εξουσιοδοτημένο ηλεκτρολόγο. Για πληροφορίες, επικοινωνήστε με την εταιρία ηλεκτροσίου της περιοχής σας.

**TUR - ÖNEMLİ!** Kurulum başlanmadan önce her zaman elektrik devresini kapatınız. Bazı ülkelerde elektrik kurulum işlemi sadece yetkili elektrik teknikerleri tarafından yapılmaktadır. Size en yakın yerel elektrik idaresi ile temas kurarak bu konuda bilgi alabilirsiniz.

**BGR - ВАЖНО!** Винаги изключвайте електрохранването във веригата, преди да извършвате работа по инсталацията. В някои страни работа по електрическите инсталации може да се извършва единствено от авторизиран електротехник. За препоръка се обърнете към местната електрическа компания.

**SRB - BITNO!** Uvek isključite struju pre nego što počnete s intaliranjem. U pojedinim državama elektro-instalacije mogu da postave samo osobe s ovlašćenjem. Obratite se lokalnoj elektro-distribuciji za savet.

**RUS - ВНИМАНИЕ!** Перед установкой всегда отключайте электроснабжение. В некоторых странах электроустановка должна производиться только квалифицированным электриком. Обратитесь за консультацией в соответствующие местные инстанции.

**AR** - مهم: احرص دائماً على إيقاف تشغيل الطاقة قبل بدء التركيب. لا يجوز لأجراء اجراء التركيبات الكهربائية إلا بواسطة كهربائي مؤهّب. يمكنك الحصول على مزيد من المعلومات من السلطات المختصة.



**DNK** - Monteringsvejledningen må ikke bortkastes.

**SWE** - Kasta inte bort monteringsvägledningen.

**NOR** - Monteringsveiledningen må ikke kastes.

**ISL** - Gætt þess að glata ekki leiðbeiningum um uppsetningu.

**NLD** - Bewaar deze instructies voor latere raadpleging of onderhoud.

**FRA** - Merci de garder l'instruction de montage.

**DEU** - Die Montageanleitung bitte aufbewahren.

**GBR** - The mounting instruction must not be discarded.

**ESP** - No desechar la instrucción de montaje.

**PRT** - As instruções de montagem não devem ser descartadas.

**ITA** - Le istruzioni di montaggio non devono essere gettate via.

**FIN** - Älä hävitä asennusohjetta.

**POL** - Nie należy pozbywać się instrukcji montażu.

**HRV** - Nemojte baciti upute za montiranje.

**EST** - Paigaldamisjuhendit ei tohi ära visata.

**LVA** - Saglabāt uzstādīšanas instrukciju.

**LTU** - Neišmeskite montavimo instrukcijas.

**SVK** - Pokyny pre montáž nesmiete zahodiť.

**HUN** - A szerelési útmutatót őrizze meg.

**ROM** - Instrucțiunile de montaj nu trebuie aruncate.

**CZE** - Uložte montážní návod pečlivě.

**SVN** - Pokyny pre montáž nesmiete zahodiť.

**GRG** - Μην πετάξετε τις οδηγίες τοποθέτησης.

**TUR** - Montaj talimatları atılmamalıdır.

**BGR** - Упътването за монтаж да се съхранява.

**SRB** - Ne sme se bacati uputstvo za montiranje.

**RUS** - Обязательно сохраните инструкцию по монтажу.

**AR** - يجب عدم التخلص من تعليمات التركيب.



**DNK** - Generel vedligeholdelse: Brug en blød, tør klud til at tørre støv af og en blød, fugtig klud til forsigtigt at fjerne fedt eller lignende pletter. Brug aldrig rengøringsmidler eller kemiske reagenser. Tænd ikke lampen, før alt vandet er fordampet. Specifikt ved mundblæst glas: Mundblæst glas formes manuelt. På grund af denne unikke proces kan der opstå luftbobler i glasset, ligesom glassets tykkelse kan variere. Det er en naturlig konsekvens af den manuelle proces og er det, der giver mundblæst glas karakter og et organisk udseende. Rengør altid mundblæst glas, når glasset er koldt.

**SWE** - Allmänt underhåll: Använd en mjuk, torr trasa för att damma av och en mjuk, fuktig trasa för att försiktigt ta bort fett eller liknande fläckar. Använd aldrig rengöringsmedel eller kemiska reagenser. Tänd inte lampan innan allt vatten har avdunstat. Speciellt för munblåst glas: Munblåst glas formas manuellt. På grund av denna unika process kan luftbubblor uppstå i glaslet, och glasets tjocklek kan variera. Detta ska ses som en naturlig konsekvens av den manuella processen och är det som ger munblåst glas dess karaktär och organiska utseende. Rengör alltid munblåst när glasset är kallt.

**NOR** - Generelt vedlikehold: Bruk en myk og tørr klut til støvtørring, og en myk og fuktig klut til å fjerne fett eller lignende flekker forsiktig. Bruk aldri rengjøringsmidler eller kjemiske reagenser. Ikke slå på lampen før alt vannet har fordampet. Spesielt for munblåst glas: Munblåst glass formes manuelt. På grunn av denne unike prosessen kan det oppstå luftbobler i glasset, og glassets tykkelse kan variere. Dette er en naturlig konsekvens av håndverksprosessen, og det er dette som gir munblåst glass sin karakter og sitt organiske uttrykk. Rengjør alltid munblåst, når glasset er kaldt.

**ISL** - Venjulegt viðhald: Notið mjúkan, þurran klút til að rykhrainsa og mjúkan, rakan klút til að fjarlægja varlega fitu eða svipaða bletti. Notið aldrei þvottaefni eða kemisk hvarfenni. Kveikið ekki á lampanum fyrr en allt vatn hefur gufað upp. Sérstaklega fyrir munblásið gler: Munblásið gler er formað með höndunum. Vegna þessa einstæða ferlis geta loftbólur verið í glerinu og þykkt glerins getur verið mismunandi. Líta skal á þetta sem eðlilega afleiðingu af handvirkja ferlinu og þetta er það sem gefur munblásna glerinu karakter og lífrænt útlit. Hreinsið alltaf munblásna glerið þegar glerið er kalt.

**NLD** - Algemeen onderhoud: Gebruik een zachte, droge doek om af te stoffen en een zachte, vochtige doek om vet of soortgelijke vlekken voorzichtig te verwijderen. Gebruik nooit schoonmaakmiddelen of chemische reagentia. Doe de lamp niet aan voordat al het water is verdampt. Specifiek voor mondgeblazen glas: Mondgeblazen glas wordt met de hand gevormd. Vanwege dit unieke proces kunnen luchtbelletjes in het glas ontstaan en de dikte van het glas kan variëren. Dit is een logisch gevolg van het handmatige proces, en het is wat mondgeblazen glas zijn bijzondere karakter en organische uitstraling geeft. Maak mondgeblazen glas altijd schoon als het glas koud is.

**FRA** - Entretien général : Utilisez un chiffon doux et sec pour dépolluer et un chiffon doux et humide pour enlever délicatement la graisse ou les taches similaires. N'utilisez jamais de détergents ou de réactifs chimiques. N'allumez pas la lampe avant que toute l'eau ne se soit évaporée. Spécificité du verre soufflé à la bouche : Le verre soufflé à la bouche est formé manuellement. En raison de ce procédé unique, des bulles d'air peuvent apparaître dans le verre, et l'épaisseur du verre peut varier. Ceci doit être considéré comme une conséquence naturelle du processus manuel, qui donne au verre soufflé à la bouche son caractère et son aspect organique. Attendez toujours que le verre soufflé à la bouche soit froid avant de le nettoyer.

**DEU** - Allgemeine Pflege: Verwenden Sie zum Abstauben ein weiches, trockenes Tuch und zum sanften Entfernen von Fett oder ähnlichen Flecken ein weiches, feuchtes Tuch. Verwenden Sie niemals Reinigungsmittel oder chemische Mittel. Schalten Sie die Lampe erst ein, wenn das gesamte Wasser verdunstet ist. Speziell für mondgeblasenes Glas: Mondgeblasenes Glas wird von Hand geformt. Wegen dieser einzigartigen Verfahrenen können Luftbläschen im Glas auftreten und die Dicke des Glases kann variieren. Dies ist als eine natürliche Folge des Herstellungsprozesses von Hand anzusehen und verleiht mondgeblasenem Glas seinen Charakter und organischen Look. Mondgeblasenes Glas immer in kaltem Zustand reinigen.

**GBR** - General maintenance: Use a soft, dry cloth for dusting, and a soft, damp cloth to gently remove grease or similar stains. Never use any detergents or chemical reagents. Do not switch on the lamp before all the water has evaporated. Specifically for mouth-blown glass: Mouth-blown glass is formed manually. Because of this unique

process, air bubbles may occur in the glass, just as the thickness of the glass may vary. This is to be seen as a natural consequence of the manual process and is what gives mouth-blown glass its character and organic look. Always clean mouth-blown glass when the glass is cold.

**ESP** - Mantenimiento general: Use un paño suave y seco para quitar el polvo y un paño suave y húmedo para quitar con cuidado manchas de grasa o similares. Nunca use detergentes ni reactivos químicos. No encienda la lámpara antes de que se haya evaporado toda el agua. Específicamente para vidrio soplado: El vidrio soplado se conforma manualmente. Debido a este particular proceso, puede que queden burbujas de aire atrapadas dentro del vidrio y que el grosor del mismo varíe. Estas imperfecciones deben considerarse como consecuencias normales del proceso de fabricación manual, y es lo que otorga al vidrio soplado su estilo orgánico y su carácter. Limpie siempre el vidrio soplado cuando esté frío.

**PRY** - Manutenção geral: Use um pano macio e seco para tirar o pó e um pano macio e húmido para remover delicadamente gordura ou manchas semelhantes. Nunca use detergentes ou reagentes químicos. Não ligue a lâmpada antes que toda a água tenha evaporado. Especificamente para vidro soprado à boca: O vidro soprado à boca é moldado manualmente. Devido a este processo único, podem ocorrer bolhas de ar no vidro e a espessura do vidro também pode variar. Isto deve ser visto como uma consequência natural do processo manual e é o que confere ao vidro soprado à boca o seu caráter e aparência orgânica. Limpe o vidro soprado à boca apenas quando este estiver frio.

**ITA** - Manutenzione generale: Utilizzare un panno morbido e asciutto per spolverare e un panno morbido e umido per rimuovere delicatamente grasso o macchie simili. Non utilizzare mai detersivi o reagenti chimici. Non accendere la lampada prima che tutta l'acqua sia evaporata. Specifico per vetro soffiato a bocca: Il vetro soffiato a bocca è realizzato a mano. Per via di questa lavorazione unica, nel vetro possono formarsi piccole bolle d'aria così come alcune variazioni dello spessore del vetro stesso. Questa è da considerarsi una naturale conseguenza del processo artigianale ed è ciò che conferisce al vetro soffiato a bocca il suo carattere e l'aspetto organico. Pulire sempre il vetro soffiato a bocca quando è freddo.

**FIN** - Hoito-ohjeet: Käytä pölyjen pyyhkimiseen pehmeää, kuivaa liinaa, ja rasvan tai vastaavien tahrojen poistamiseen pehmeää, kostutettua liinaa. Älä käytä pesuainetta tai kemiallisia reagensseja. Sytytä lampun vasta, kun kaikki vesi on haihtunut. Koskee erityisesti suupuhallettu lasia: Suupuhallettu lasi muotoillaan käsityönä. Ainutlaatuisen valmistusprosessin takia lasissa voi esiintyä ilmakuplia ja lasin paksuus voi vaihdella. Nämä ovat valmistusprosessin luonnollisia seurauksia, jotka antavat suupuhalletulle lasille tietyllä laeun luonteen ja luonnollisen ulkoasu. Puhdistusta suupuhallettu lasi aina kylmänä.

**POL** - Ogólna konserwacja: Do usuwania kurzu należy używać miękkiej, suchej ściereczki, a do delikatnego usuwania tłuszczu lub podobnych plam – miękkiej, wilgotnej ściereczki. Nie należy używać żadnych detergentów ani substancji chemicznych. Nie włączaj lampy przed całkowitym odparowaniem całej wody. Wskazówki dotyczące szkła dmuchanego: Wyroby ze szkła dmuchanego są formowane ręcznie. Ze względu na ten unikatowy proces, w szkło mogą znajdować się pecherzyki powietrza, a grubość szkła może się różnić. Jest to naturalny wynik ręcznego procesu produkcji, który nadaje szkłu dmuchanemu wyjątkowy charakter i organiczny wygląd. Szkło dmuchane można zczyścić dopiero, gdy ostygnie.

**HRV** - Opće održavanje: Za brisanje prašine koristite meku, suhu krp, a za nježno uklanjanje masnoća ili sličnih mrlja koristite meku i vlažnu krp. Nikada nemojte koristiti deterdente ili kemijske reagens. Nemojte uključivati lampu prije nego što sva voda ispari. Posebno za puhanoto staklo: Puhano staklo se oblikuje ručno. Zbog tog jedinstvenog procesa moguća je pojava mjehurčica zraka u staklu a debljina stakla može varirati. To treba promatrati kao prirodnu posljedicu ručnog procesa i to je ono što puhanom staklu daje karakter i organski izgled. Puhano staklo uvijek čistite hladno.

**EST** - Üldine hooldus Kasutage tõstet pühkimiseks pehmet kuiva lappi ja rasva või sarnaste plekkide ettevaatlikus eemaldamiseks pehmet niisket lappi. Ärge kunagi kasutage puhastusvahendeid ega keemilisi reaktiive. Ärge lülitage lampi sisse enne, kui kogu vesi on aurustunud. Täpsemalt puhutat klaasi jaoks: puhutat klaas vormitakse käsiti. Selle ainulaadse protsessi tõttu võivad klaasis tekkida õhumullid, ka klaasi paksus võib erineda. See on käsitööprotsessi loomulik tagajärg ning just see annab puhutat klaasile karakteri ja orgaanilise välimuse. Puhastage puhutat klaasi alati külmuna.

**LVA** - Vispārēja apkope: Puteklju notīrīšanai izmantojiet mitkst, sausu drānu un maigai tauku vai līdzīgu traipu notīrīšanai izmantojiet

mikstu, mitru drănu. Nekad neizmantojiet nekādas mazgāšanas līdzekļus vai ķīmiskos reagentus. Neieslēdziet lampu pirms ir iztvaikojis viss ūdens. Tieši armuti pūstam stiklam: Ar muti pūšamo stiklu izgatavo ar rokām. Šī unikālā procesa dēļ stiklā var rasties gaisa burbuli un stikla biežums var būt nevienāds. Tas ir jāuztver kā dabiskas roku darba sekas, un tas piešķir ar muti izpūstam stiklam tā raksturu un organisko izskatu. Ar muti izpūstu stiklu vienmēr triet, kamēr tas ir auksts.

**LTU** - Brendroji priēžiūra: Dulkēms valyti naudokite minkštą ir sausą šiuoste, o riebalams ar panašioms dėmėms šalinti – minkštą ir drėgną šiuoste. Niekada nenaudokite jokių ploviklių ar cheminių reagentų. Neįjunkite lempos, kol neišgaravo visas vanduo. Konkrečiai burna pūstam stiklui: Burna pūstas stiklas formuojamas rankiniu būdu. Kadangi tai unikalus procesas, stiklė gali susiformuoti oro burbuliukai, be to, stiklo storis gali būti nevienodas. Tai turėtų būti laikoma natūralia rankinio proceso pasekme, dėl kurios burna pūstas stiklas įgyja charakterį ir organiški išvaizdą. Burna pūstą stiklą visada valykite, kad jis yra atvėsus.

**SVK** - Všeobecná údržba: Na úteranie prachu použite mäkkú, suchú handričku a na jemné odstránenie mastnoty alebo podobných škvŕn mäkkú, vlhkú handričku. Nikdy nepoužívajte akékoľvek čistiace prostriedky alebo chemické činidlá. Nezapínajte lampu skôr, ako sa všetka voda vyparí. Špeciálne pre fúkané sklo: Fúkané sklo sa formuje ručne. Kvôli tomuto jedinečnému procesu môžu v skle vzniknúť vzduchové bubliny a zároveň sa môže líšiť hrúbka skla. Toto treba vnímať ako prirodzený dôsledok ručného procesu a práve to dodáva fúkanému sklu jeho charakter a organický vzhľad. Fúkané sklo vždy čistite, keď je sklo studené.

**HUN** - Általános állagmegóvás: Használjon puha, száraz törölkendőt a portalanításához, és puha, nedves törölkendőt pedig a zsír és hasonló foltok óvatos eltávolításához. Soha ne használjon tisztítószert vagy vegyszert. Ne kapcsolja be a lámpát, amíg az összes víz el nem párolog. Kifejezetten szájjal fújt üvegekhez: A szájjal fújt üveg karakterét és egyedi megjelenését. A szájjal fújt üveget mindig hidegen tisztítsa.

**ROM** - Întreținere generală: Utilizați o lavetă moale și uscată pentru curățarea prafului și o lavetă moale și umedă pentru a îndepărta ușor grosimea sau petele similare. Nu utilizați niciodată detergenți sau reactivi chimici. Nu aprindeți lampa înainte de a se evaporat toată apa. Special pentru sticla suflată: Sticla suflată este formată manual. Din cauza acestui proces unic, se pot forma bule de aer în sticlă, iar grosimea acesteia poate varia. Acest lucru trebuie privit ca o consecință naturală a procesului manual și este ceea ce conferă caracter și aspect organice sticlei suflate. Curățați întotdeauna sticla suflată atunci când aceasta se răcește.

**CZE** - Běžná údržba: K otlírání prachu použijte měkký suchý hadřík a k jemnému odstránění mastnoty nebo podobných škvŕn měkký navlhčený hadřík. Nikdy nepoužívejte jakékoli čisticí prostředky nebo chemická činidla. Nezapínejte lampu, dokud se všechna voda neodpaří. Speciálně pro foukané sklo: Foukané sklo se vyrábí ručně. Kvůli tomuto jedinečnému procesu se mohou ve skle objevit vzduchové bubliny a může se také lišit tloušťka skla. To je třeba chápat jako přirozený důsledek ručního procesu a právě to dodává foukanému sklu jeho charakter a organický vzhled. Foukané sklo vždy čistěte, když je sklo studené.

**SVN** - Splošno vzdrževanje: Za brisanje prahu uporabite mehko, suho krpo ter mehko, vlažno krpo, da nežno odstranite maščobe ali podobne madeže. Nikoli ne uporabljajte detergentov ali kemičnih reagentov. Ne prižigajte svetilke, preden vsa voda ne izhlapi. Posebej za ustno pihano steklo: Ustno pihano steklo se oblikuje ročno. Zaradi tega edinstvenega procesa lahko v steklu nastanejo mehurčki zraka, prav tako pa se debelina stekla lahko razlikuje. To je treba razumeti kot naravno posledico ročnega postopka in je tisto, kar daje ustno pihanemu steklu njegov značaj in organski videz. Ustno pihano steklo vedno očistite takrat, ko je steklo hladno.

**GRG** - Γενική συντήρηση: Χρησιμοποιήστε ένα μαλακό, στεγνό πανί για το ξεσκόνισμα και ένα μαλακό, υγρό πανί για να αφαιρέσετε απαλά λίπος ή παρόμοιους λεκέδες. Μην χρησιμοποιείτε ποτέ απορρυπαντικά ή χημικά αντιδραστήρια. Μην ανάβετε τη λάμπα πριν εξημιστεί όλο το νερό που χρησιμοποιήσατε για να την καθαρίσετε. Ειδικά για φουητό γυαλί: Το φουητό γυαλί σχηματίζεται με το χέρι. Λόγω αυτής της μοναδικής διαδικασίας, μπορεί να εμφανιστούν φυσαλίδες αέρα στο γυαλί, ενώ και το πάχος του γυαλιού μπορεί να ποικίλει. Αυτό πρέπει να θεωρηθεί ως φυσικό επακόλουθο της χειρωνακτικής διαδικασίας και είναι αυτό που δίνει στο φουητό γυαλί τον χαρακτήρα και την οργανική του εμφάνιση. Κατά συνέπεια, το φουητό

γυαλί θα πρέπει πάντα να καθαρίζεται ενώ είναι κρύο.

**TUR** - Genel bakım: Toz almak için yumuşak, kuru bir bez ve yağ veya benzeri lekeleri nazikçe çıkarmak için yumuşak, nemli bir bez kullanın. Asla herhangi bir deterjan veya kimyasal reaktif kullanmayın. Suyun tamamı buharlaşmadan önce lambayı açmayın. Özellikle üfleme cam için: Üfleme cam elle şekillendirilir. Bu özel işlemin sonucunda camda hava kabarcıkları oluşabilir ve camın kalınlığı da değişkenlik gösterebilir. Bu, manuel işlemin doğal bir sonucu olarak görülmeli ve ağzdan üflemeli cama karakterini ve organik görünümünü veren şeydir. Üfleme camları daima soğukken temizleyin.

**BGR** - Обща поддръжка: Използвайте мека, суха кърпа за почистване на прах и мека, влажна кърпа, за да премахнете внимателно мазнини или подобни петна. Никога не използвайте почистващи препарати или химически реагенти. Не включвайте лампата, преди цялата вода да се е изпарила. Специално за издухано стъкло: Издуханото стъкло се оформя ръчно. Поради този уникален процес, в стъклото може да има мехурчета и дебелината на стъклото може да варира. Това трябва да се разглежда като естествена последица от ръчния процес и е това, което придава на издуханото стъкло неговия характер и органичен вид. Винаги почиствайте издуханото стъкло студено.

**SRB** - Opšte održavanje: Za brisanje prašine koristite meku i suhu krpu, a za nežno uklanjanje masnoće ili sličnih mlrja koristite meku i vlažnu krpu. Nikada nemojte koristiti deterdžente ili hemijske reagensne. Nemojte uključivati lampu pre nego što sva voda ispari. Posebno za duvano staklo: Duvano staklo se oblikuje ručno. Zbog tog jedinstvenog procesa moguća je pojava mehurića vazduha u staklu i razlike u debljini stakla. Ovo treba posmatrati kao prirodnu posledicu ručnog procesa a duvanom staklo daje karakter i organski izgled. Duvano staklo uvek čistite hladno.

**RUS** - Общие указания по уходу: Удаляйте пыль мягкой сухой тканью. Для удаления жирных и т. п. пятен осторожно используйте мягкую влажную ткань. Не используйте моющие средства или химические реактивы. Не включайте лампу, пока вода полностью не испарится. Особо для выдувного стекла: Изделия из выдувного стекла вырабатываются вручную. Вследствие этого уникального процесса в стекле могут встречаться пузырьки воздуха, толщина стекла также может варьироваться. Это следует рассматривать как естественное следствие процесса ручной выработки, и именно это придает гутному стеклу его характерный, уникальный вид. Очищайте выдувное стекло только в холодном виде.

**AR** - الصيانة العامة استخدم قطعة قماش ناعمة وجافة لمسح الغبار، واستخدم قطعة قماش ناعمة وجافة في ماء فاتر (أقل من 50 درجة مئوية) ومعمورة، مع مادة منظفة معتدلة لإزالة بقع الشحوم أو ما شابه. لا تستخدم أبدا المنظفات التي تحتوي على مواد كاشطة أو مبيدات. لا تشعل خاص بالنجاج المشكل بالفخ الحر: يتشكل النجاج المشكل بالفخ الحر بديه العملية الفخ ريدة، قد توجد فقاعات اله واء غير الفجاج، كما قد يختلف سمك النجاج. ويُعد ذلك نتيجة طبيعية للعملية اليد وء ما يمنح النجاج المشكل بالفخ الحر خصائصه الفريدة ومظهره الأساسي.



**DNK** - Kun til indendørs brug.  
**SWE** - Endast för inomhusbruk.  
**NOR** - Bare til innendørs bruk.  
**ISL** - Notist aðeins innandyra.  
**NLD** - Alleen voor gebruik binnenshuis.  
**FRA** - Pour usage en intérieur uniquement.  
**DEU** - Ausschließlich für den Innenbereich geeignet.  
**GBR** - For indoor use only.  
**ESP** - Solo para uso en interiores.  
**PRT** - Apenas para uso interior.  
**ITA** - Solo per uso interno.  
**FIN** - Vain sisäkäyttöön.  
**POL** - Do użytku tylko w pomieszczeniach zamkniętych.  
**HRV** - Samo za uporabu u zatvorenom.  
**EST** - Ainult siseruumides kasutamiseks.  
**LVA** - Lietošanai tikai iekštelpās.  
**LTU** - Naudoti tik patalpose.  
**SVK** - Len pre použitie v interiéri.  
**HUN** - Csak beltéri használatra.  
**ROM** - Numai pentru utilizarea în spații interioare.  
**CZE** - Pouze pro vnitřní použití.  
**SVN** - Samo za uporabo v zaprtih prostorih.  
**GRC** - Μόνο για εσωτερική χρήση.  
**TUR** - Sadece kapalı alan kullanımı içindir.  
**BGR** - За използване само на закрито.  
**SRB** - Samo za upotrebu u zatvorenom.  
**RUS** - Только для применения внутри помещений.

AR - للاستخدام الداخلي فقط

**DNK** - Dette produkt indeholder lyskilder i energieffektivitetsklasse <E>.

**GBR** - This product contains light sources of energy efficiency class <E>.

**BGR** - Този продукт съдържа източници на светлина с клас на енергийна ефективност <E>.

**CZE** - Tento výrobek obsahuje světelné zdroje třídy energetické účinnosti <E>.

**DEU** - Dieses Produkt enthält Leuchtmittel der Energieeffizienzklasse <E>.

**GRC** - Αυτό το προϊόν περιέχει πηγές φωτός κατηγορίας ενεργειακής απόδοσης <E>.

**ESP** - Este producto contiene fuentes de iluminación con la clase <E> de eficiencia energética.

**EST** - See toode sisaldab energiatõhususe klassi <E> valgusallikaid.

**FIN** - Tämä tuote sisältää valonlähteitä, joiden energiatehokkuusluokka on <E>.

**FRA** - Ce produit contient des sources lumineuses de classe énergétique <E>.

**HRV** - Ovaj proizvod sadržava izvore svjetlosti razreda energetske učinkovitosti <E>.

**HUN** - Ez a termék <E> energiatékonysági osztályú fényforrássokat tartalmaz.

**ITA** - Questo prodotto contiene sorgenti luminose di classe di efficienza energetica <E>.

**LTU** - Šiame gaminyje yra <E> energijos vartojimo efektyvumo klasės šviesos šaltinis.

**LVA** - Šis izstrādājums satur gaismas avotu, kas atbilst energoefektivitātes klasei <E>.

**NLD** - Dit product bevat lichtbronnen met energie-efficiëntieklasse <E>.

**NOR** - Dette produktet inneholder lyskilder med energieffektivitetsklasse <E>.

**POL** - Ten produkt zawiera źródło światła o klasie efektywności energetycznej <E>.

**ROM** - Acest produs conține surse de lumină din clasa de eficiență energetică <E>.

**RUS** - Это изделие содержит источник света класса энергоэффективности <E>.

**SVK** - Tento výrobok obsahuje svetelné zdroje triedy energetickej účinnosti <E>.

**SVN** - Ta izdelek vsebuje svetlobne vire razreda energijske učinkovitosti <E>.

**SRB** - Ovaj proizvod sadrži izvore svetlosti klase energetske efikasnosti <E>.

**SWE** - Denna produkt innehåller ljuskällor med energiklass <E>.

**TUR** - Bu ürün, <E> enerji verimliliği sınıfında ışık kaynakları içerir.

Non replaceable light source.

Replaceable control gear by a professional.



[www.dftfglobal.com](http://www.dftfglobal.com)

Nordlux A/S • Østre Havnegade 34 • DK-9000 Aalborg

Monteringsanvisning | Montageanleitung | Mounting instruction | Installationsanvisningar | Instructions de montage | Montage-instructies