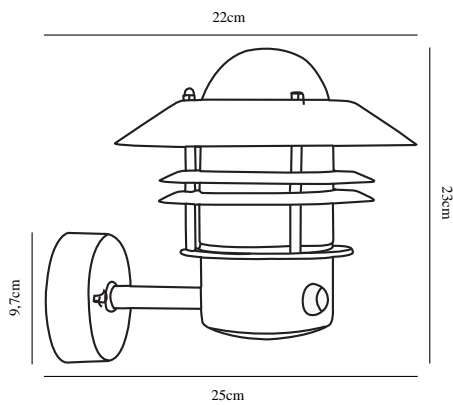
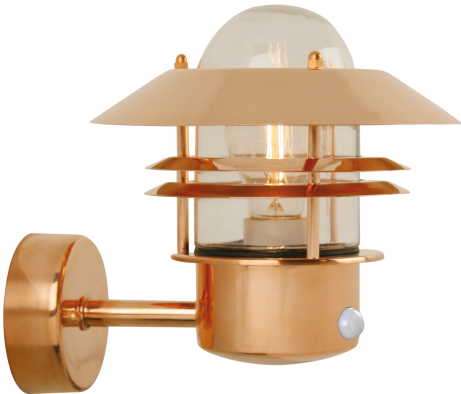


BLOKHUS UP SENSOR | WANDLEUCHTE | KUPFER nordlux®

25031030



Spannung (V): 230 Volt
IP-Grad: IP54
Maximale Lampenleistung (W):
60W
Klasse (Klasse 1, Klasse 2,
Klasse 3): Klasse 1 (Geerdet)
Leuchtmittelsockel: E27
Parallelschaltung: True

Höhe (cm): 23
Schirmdurchmesser (cm): 22
Projektion (cm): 25
EAN: 5701581118041
TUN: 5061471
Artikelnummer: 25031030

Stück pro Hauptkarton: 3
Verkaufsbox Höhe (cm): 30
Verkaufsbox Breite (cm): 23
Verkaufsbox Tiefe (cm): 22
Verkaufsbox Volumen m³ : 0.0152
Produkt Nettogewicht (kg): 1.405

Hauptmaterial: Kupfer
Sekundärmaterial: Glas
Glasfarbe: Klar
Geeignet für Meeresklima: Ja
Farbe: Kupfer

• Eingebaute Parallelschaltung • Eingebauter Tageslicht- und Bewegungssensor

Dieses Modell verfügt über einen nach oben gerichteten Lampenschirm. Der integrierte Sensor sorgt dafür, dass die Lampe automatisch einschaltet, wenn Bewegung in der Nähe registriert wird. Zudem stellt er sicher, dass die Lampe nicht unnötig eingeschaltet ist.

In küstennahen Gebieten empfehlen wir Leuchten aus Kupfer.