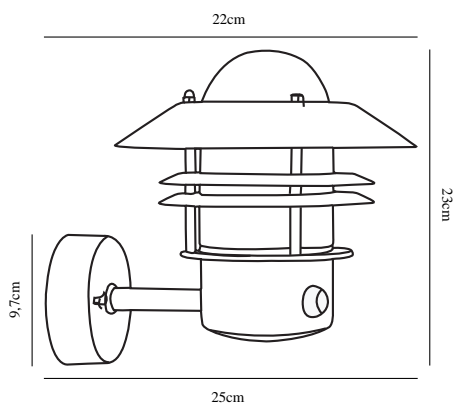
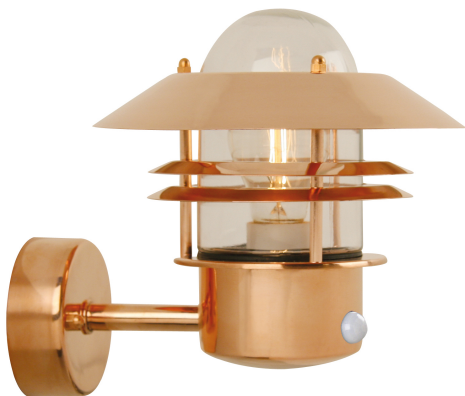


# BLOKHUS UP SENSOR | VÆGLAMPE | KOBBER

25031030

nordlux®



Spænding (V): 230 Volt  
IP-vurdering: IP54  
Maksimal pæreeffekt (W): 60W  
Klasse (klasse 1, klasse 2, klasse 3): Klasse 1 (Jord)  
Pærefatning: E27  
Parallelforbindelse: True

Højde (cm): 23  
Skærm diameter (cm): 22  
Projektion (cm): 25  
EAN-nummer: 5701581118041  
TUN: 5061471  
Varenummer: 25031030

Stk. pr. master-kasse: 3  
Salgskasse, højde (cm): 30  
Salgskasse, bredde (cm): 23  
Salgskasse, dybde (cm): 22  
Salgskasse, volumen (m<sup>3</sup>): 0,0152  
Nettovægt af produkt (kg): 1.405

Primært materiale: Kobber  
Sekundært materiale: Glas  
Glasfarve: Klar  
Egnet til kystnære områder: Ja  
Farve: Kobber

• Indbygget parallelforbindelse • Indbygget dagslys- og bevægelsessensor

En klassisk lampe fra Nordlux, som er velegnet til montering i indkørslen, ved indgangen, på terrassen eller i gårdhaven. Denne model er designet med en opadvendt lampeskærm. Den indbyggede sensor sikrer, at lampen tændes automatisk når der registreres bevægelse i nærheden. Samtidig sørger den for, at lampen ikke står unødigt tændt.

Vi anbefaler lamper i kobber til kystnære områder.