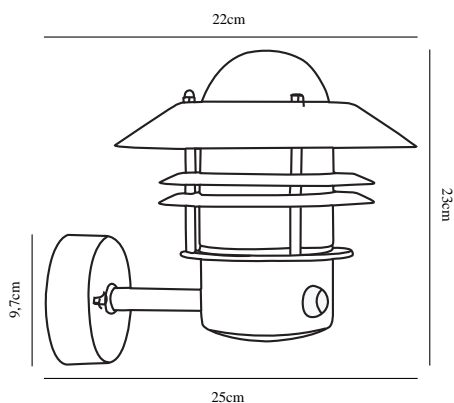
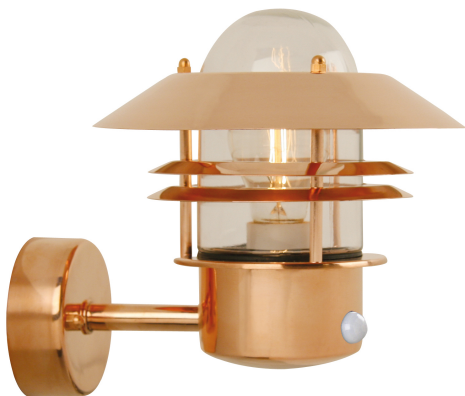


# BLOKHUS UP SENSOR | VÄGGLAMPA | KOPPAR

25031030

nordlux®



Spänning (V): 230 Volt

IP-grad: IP54

Maximal lampeffekt (W): 60W

Klass (Klass 1, Klass 2, Klass 3):

Klass 1 (Jordkontakt)

Lampfättning: E27

Parallellkoppling: True

Höjd (cm): 23

Skärmdiameter (cm): 22

Projektion (cm): 25

EAN: 5701581118041

TUN: 5061471

Artikelnummer: 25031030

Antal per kolla: 3

Säljförpackning höjd (cm): 30

Säljförpackning bredd (cm): 23

Säljförpackning djup (cm): 22

Säljförpackning volym m<sup>3</sup>: 0.0152

Productens nettovikt (kg): 1.405

Primärt material: Koppar

Sekundärt material: Glas

Glasfärg: Klar

Lämplig för kustnära områden: Ja

Färg: Koppar

• Inbyggd parallellkoppling • Inbyggd dagsljus- och rörelsesensor

En klassisk lampa från Nordlux, som är lämplig för montering på uppfarten, vid entrén, på terrassen eller i trädgården. Den här modellen är designad med uppåtvänd lampskärm. Den inbyggda sensorn säkerställer att lampan tänds automatiskt när den upptäcker rörelse i närheten. Samtidigt ser den till att lampan inte är tänd i onödan.

Vi rekommenderar lampor i koppar till kustnära områden.