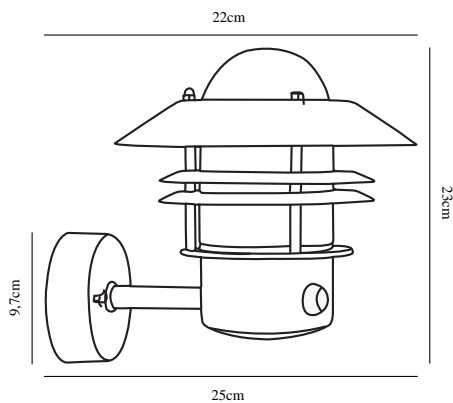


# BLOKHUS UP SENSOR | WANDLEUCHTE | VERZINKT

25031031

nordlux®



Spannung (V): 230 Volt  
IP-Grad: IP54  
Maximale Lampenleistung (W):  
60W  
Klasse (Klasse 1, Klasse 2,  
Klasse 3): Klasse 1 (Geerdet)  
Leuchtmittelsockel: E27  
Parallelschaltung: True

Höhe (cm): 23  
Schirmdurchmesser (cm): 22  
Projektion (cm): 25  
EAN: 5701581119048  
TUN: 5061470  
Artikelnummer: 25031031

Stück pro Hauptkarton: 3  
Verkaufsbox Höhe (cm): 22.5  
Verkaufsbox Breite (cm): 22  
Verkaufsbox Tiefe (cm): 23  
Verkaufsbox Volumen m<sup>3</sup>: 0.0114  
Produkt Nettogewicht (kg): 1.405

Hauptmaterial: Verzinkter Stahl  
Sekundärmaterial: Glas  
Glasfarbe: Klar  
Geeignet für Meeresklima: Ja  
Farbe: Verzinkt

## • Eingebaute Parallelschaltung • Eingebauter Tageslicht- und Bewegungssensor

Dieses Modell verfügt über einen nach oben gerichteten Lampenschirm. Der integrierte Sensor sorgt dafür, dass die Lampe automatisch einschaltet, wenn Bewegung in der Nähe registriert wird. Zudem stellt er sicher, dass die Lampe nicht unnötig eingeschaltet ist.

Dank der verzinkten Oberfläche ist die Leuchte gegenüber dem nordischen Klima witterungsbeständig. In küstennahen Gebieten empfehlen wir Leuchten aus verzinktem Stahl.