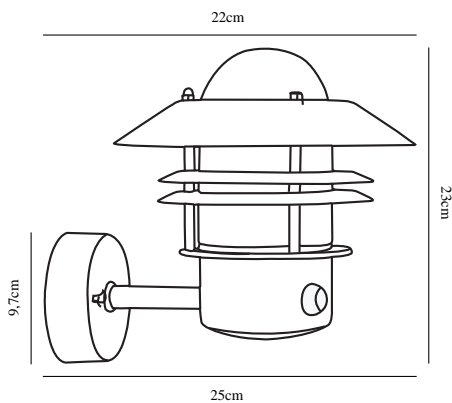


BLOKHUS UP SENSOR | VÆGLAMPE | GALVANISERET STÅL

25031031

nordlux®



Spænding (V): 230 Volt
IP-vurdering: IP54
Maksimal pæreeffekt (W): 60W
Klasse (klasse 1, klasse 2, klasse 3): Klasse 1 (Jord)
Pærefatning: E27
Parallelforbindelse: True

Farve: Galvaniseret stål
Højde (cm): 23
Skærm diameter (cm): 22
Projektion (cm): 25
EAN-nummer: 5701581119048
TUN: 5061470

Varenummer: 25031031
Stk. pr. master-kasse: 3
Salgskasse, højde (cm): 22.5
Salgskasse, bredde (cm): 22
Salgskasse, dybde (cm): 23
Salgskasse, volumen (m³): 0.0114
Nettovægt af produkt (kg): 1.405

Primært materiale: Galvaniseret stål
Sekundært materiale: Glas
Glasfarve: Klar
Egnet til kystnære områder: Ja

• Indbygget parallelforbindelse • Indbygget dagslys- og bevægelsessensor

En klassisk lampe fra Nordlux, som er velegnet til montering i indkørslen, ved indgangen, på terrassen eller i gårdspladsen. Denne model er designet med en opadvendt lampeskærm. Den indbyggede sensor sikrer, at lampen tændes automatisk når der registreres bevægelse i nærheden. Samtidig sørger den for, at lampen ikke står unødigt tændt.

Den galvaniserede overflade gør lampen modstandsdygtig i det nordiske klima. Vi anbefaler lamper i galvaniseret stål til kystnære områder.