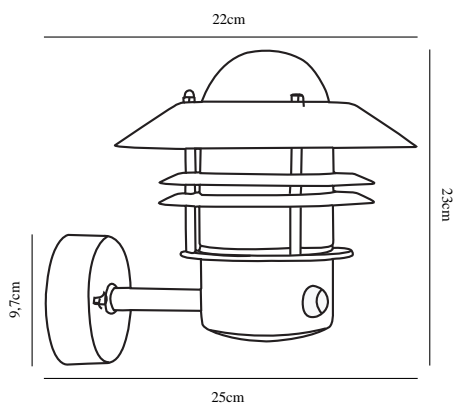


BLOKHUS UP SENSOR | APPLIQUE MURALE | ACIER GALVANISÉ

25031031

nordlux®



Tension (V): 230 Volt
Protection IP: IP54
Puissance maximale de l'ampoule (W): 60W
Classe (Classe 1, Classe 2, Classe 3): Classe 1 (Prise de terre)
Culot d'ampoule: E27
Connexion parallèle: True

Matière première: Acier galvanisé
Matériau secondaire: Verrerie
Couleur du verre: Transparent
Convient pour le bord de mer: Oui
Couleur: Acier galvanisé

Hauteur (cm): 23
Diamètre de l'abat-jour (cm): 22
Projection (cm): 25
EAN: 5701581119048
TUN: 5061470
Numéro d'article: 25031031
Pièces par unité d'emballage: 3
Hauteur de la boîte de vente (cm): 22.5
Largeur de la boîte de vente (cm): 22

Profondeur de la boîte de vente (cm): 23
Volume de la boîte de vente m³: 0.0114
Poids net du produit (kg): 1.405

• Connexion parallèle intégrée • Détecteur de mouvement et de lumière du jour intégré

Une lampe classique de Nordlux, qui convient parfaitement pour éclairer une allée de garage, une entrée, une terrasse ou un patio. Ce modèle a été conçu avec un abat-jour orienté vers le haut. Le capteur intégré veille à ce que la lampe s'allume automatiquement lorsqu'elle détecte un mouvement à proximité. Il veille également à ce que la lampe ne reste pas inutilement allumée.

La surface galvanisée permet à la lampe de résister au climat nordique. Pour les régions côtières, nous recommandons des lampes en acier galvanisé.