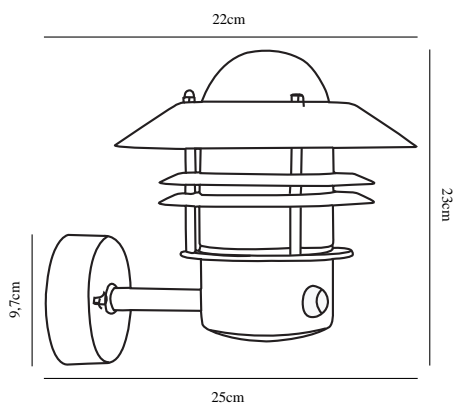


BLOKHUS UP SENSOR | VEGGLAMPE | GALVANISERET STÅL

25031031

nordlux®



Spenning (V): 230 Volt
IP-grad: IP54
Maksimal lysstyrke (W): 60W
Klasse (Klasse 1, Klasse 2,
Klasse 3): Klasse 1
Pæresokkel: E27
Parallellkobling: True

Farge: Galvaniseret stål

Høyde (cm): 23
Skjermdiameter (cm): 22
Projeksjon (cm): 25

EAN: 5701581119048
TUN: 5061470

Artikkelnummer: 25031031
Stk. per master box: 3
Høyde på salgseske (cm): 22.5
Bredde på salgseske (cm): 22
Dybde på salgseske (cm): 23
Volum i salgseske m³ : 0.0114
Produktets nettovekt (kg): 1.405

Primært materiale: Galvaniseret
stål
Sekundært materiale: Glas
Farge på glasset: Klar
Egnet for bruk i kystnære
områder: Ja

• Innebygd parallellkobling • Innebygd dagslys- og bevegelsessensor

En klassisk lampe fra Nordlux som er velegnet til montering i oppkjørselen, ved inngangen, på terrassen eller i bakgården. Denne modellen er designet med en oppovervendt lampeskjerm. Den innebygde sensoren gjør at lampen slår seg på automatisk når den oppdager bevegelse i nærheten. Samtidig sørger den for at lampen ikke står på uten grunn.

Den galvaniserte overflaten gjør lampen motstandsdyktig i det nordiske klimaet. Vi anbefaler lamper i galvanisert stål til kystnære områder.