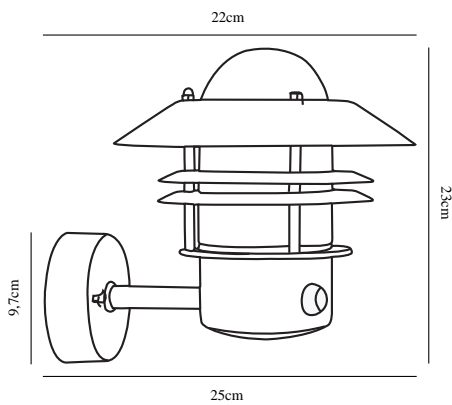


# BLOKHUS UP SENSOR | VÄGGLAMPA | GALVANISERAT STÅL

25031031

nordlux®



Spänning (V): 230 Volt  
IP-grad: IP54  
Maximal lampeffekt (W): 60W  
Klass (Klass 1, Klass 2, Klass 3):  
Klass 1 (Jordkontakt)  
Lampfätering: E27  
Parallellkoppling: True

Höjd (cm): 23  
Skärmdiameter (cm): 22  
Projektion (cm): 25  
EAN: 5701581119048  
TUN: 5061470  
Artikelnummer: 25031031  
Antal per kolla: 3

Säljförpackning höjd (cm): 22.5  
Säljförpackning bredd cm: 22  
Säljförpackning djup (cm): 23  
Säljförpackning volym m<sup>3</sup>: 0.0114  
Produktens nettovikt (kg): 1.405

Primärt material: Galvaniserat stål  
Sekundärt material: Glas  
Glasfärg: Klar  
Lämplig för kustnära områden: Ja  
Färg: Galvaniserat stål

• Inbyggd parallellkoppling • Inbyggd dagsljus- och rörelsesensor

En klassisk lampa från Nordlux, som är lämplig för montering på uppfarten, vid entrén, på terrassen eller i trädgården. Den här modellen är designad med uppåtvänd lampskärm. Den inbyggda sensorn säkerställer att lampan tänds automatiskt när den upptäcker rörelse i närheten. Samtidigt ser den till att lampan inte är tänd i onödan.

Den galvaniserade ytan gör lampan tålig i det nordiska klimatet. Vi rekommenderar lampor i galvaniserat stål för kustnära områden.