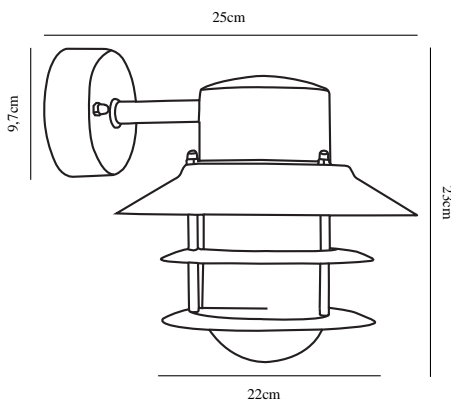


BLOKHUS DOWN | WANDLEUCHTE | VERZINKT

25051031

nordlux®



Spannung (V): 230 Volt
IP-Grad: IP54
Maximale Lampenleistung (W): 60W
Klasse (Klasse 1, Klasse 2, Klasse 3): Klasse 1 (Geerdet)
Leuchtmittelsockel: E27
Parallelschaltung: True

Höhe (cm): 23
Schirmdurchmesser (cm): 22
Projektion (cm): 25
EAN: 5701581122048
TUN: 5061467
Artikelnummer: 25051031

Stück pro Hauptkarton: 3
Verkaufsbox Höhe (cm): 23
Verkaufsbox Breite (cm): 22
Verkaufsbox Tiefe (cm): 23
Verkaufsbox Volumen m³: 0.0116
Produkt Nettogewicht (kg): 1.196

Hauptmaterial: Verzinkter Stahl
Sekundärmaterial: Glas
Glasfarbe: Klar
Geeignet für Meeresklima: Ja
Farbe: Verzinkt

• Eingebaute Parallelschaltung

Dieses Modell verfügt über einen nach unten hängenden Lampenschirm.

Dank der verzinkten Oberfläche ist die Leuchte gegenüber dem nordischen Klima witterungsbeständig. In küstennahen Gebieten empfehlen wir Leuchten aus verzinktem Stahl.