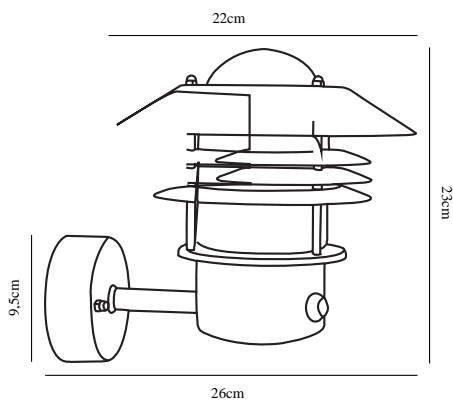


VEJERS SENSOR | WANDLEUCHE | VERZINKT

25101031

nordlux®



Spannung (V): 230 Volt
IP-Grad: IP54
Maximale Lampenleistung (W):
60W
Klasse (Klasse 1, Klasse 2,
Klasse 3): Klasse 1 (Geerdet)
Leuchtmittelsockel: E27
Parallelschaltung: True

Hauptmaterial: Verzinkter Stahl
Sekundärmaterial: Glas
Glasfarbe: Klar
Geeignet für Meeresklima: Ja
Farbe: Verzinkt

Höhe (cm): 23
Schirmdurchmesser (cm): 22
Projektion (cm): 26
EAN: 5701581174078
TUN: 5269474
Artikelnummer: 25101031
Stück pro Hauptkarton: 3
Verkaufsbox Höhe (cm): 22

Verkaufsbox Breite (cm): 23
Verkaufsbox Tiefe (cm): 23
Verkaufsbox Volumen m³: 0.0116
Produkt Nettogewicht (kg): 1.567

- Eingebaute Parallelschaltung • Eingebauter Tageslicht- und Bewegungssensor
- Robustes Material, das für raue Wetterbedingungen gut geeignet ist • 15 Jahre Garantie für großflächige Korrosionen

Eine klassische Leuchte von Nordlux, die sich für die Anbringung in der Einfahrt, beim Eingang, auf der Terrasse oder im Innenhof eignet. Dieses Modell verfügt über einen nach oben gerichteten Lampenschirm. Der integrierte Sensor sorgt dafür, dass die Lampe automatisch einschaltet, wenn Bewegung in der Nähe registriert wird.

Zudem stellt er sicher, dass die Lampe nicht unnötig eingeschaltet ist. Dank der verzinkten Oberfläche ist die Leuchte gegenüber dem nordischen Klima witterungsbeständig. In küstennahen Gebieten empfehlen wir Leuchten aus verzinktem Stahl.