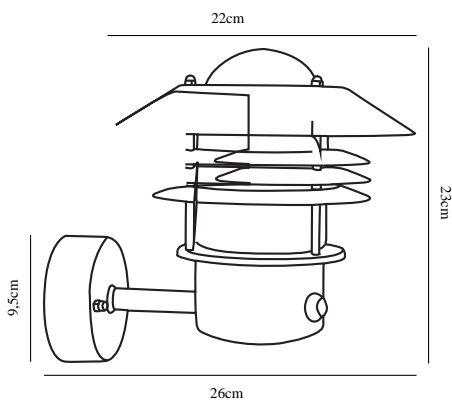


VEJERS SENSOR | VEGGLAMPE | GALVANISERET **nordlux**[®]

STÅL

25101031



Spenning (V): 230 Volt
IP-grad: IP54
Maksimal lysstyrke (W): 60W
Klasse (Klasse 1, Klasse 2, Klasse 3): Klasse 1
Pæresokkel: E27
Parallellkobling: True

Farge: Galvaniseret stål

Høyde (cm): 23
Skjerm diameter (cm): 22
Projeksjon (cm): 26

EAN: 5701581174078
TUN: 5269474

Artikkelnummer: 25101031
Stk. per master box: 3
Høyde på salgseske (cm): 22
Bredde på salgseske (cm): 23
Dybde på salgseske (cm): 23
Volum i salgseske m³: 0.0116
Produktets nettovekt (kg): 1.567

Primært materiale: Galvaniseret stål

Sekundært materiale: Glas

Farge på glasset: Klar

Egnet for bruk i kystnære områder: Ja

- Innebygd parallellkobling
- Innebygd dagslys- og bevegelsessensor
- Slitesterkt materiale velegnet for tøft vær
- 15 års garanti for omfattende korrosjon

En klassisk lampe fra Nordlux som er velegnet til montering i oppkjørselen, ved inngangen, på terrassen eller i bakgården. Denne modellen er designet med en oppovervendt lampeskjerm. Den innebygde sensoren gjør at lampen slår seg på automatisk når den oppdager bevegelse i nærheten. Samtidig sørger den for at lampen ikke står på uten grunn.

Den galvaniserte overflaten gjør lampen motstandsdyktig i det nordiske klimaet. Vi anbefaler lamper i galvanisert stål til kystnære områder.