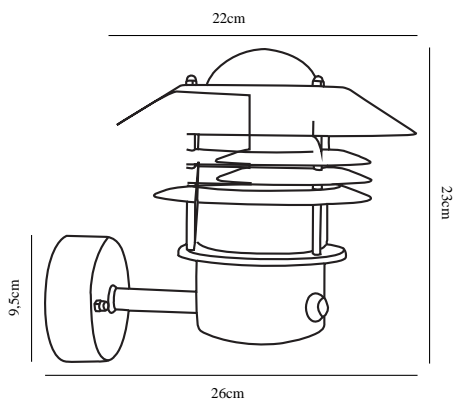


# VEJERS SENSOR | VÄGGLAMPA | GALVANISERAT **nordlux**<sup>®</sup>

## STÅL

25101031



Spänning (V): 230 Volt

IP-grad: IP54

Maximal lampeffekt (W): 60W

Klass (Klass 1, Klass 2, Klass 3):

Klass 1 (Jordkontakt)

Lampfatning: E27

Parallellkoppling: True

Primärt material: Galvaniserat stål

Sekundärt material: Glas

Glasfärg: Klar

Lämplig för kustnära områden: Ja

Färg: Galvaniserat stål

Höjd (cm): 23

Skärmdiameter (cm): 22

Projektion (cm): 26

EAN: 5701581174078

TUN: 5269474

Artikelnummer: 25101031

Antal per kolla: 3

Säljförpackning höjd (cm): 22

Säljförpackning bredd cm: 23

Säljförpackning djup (cm): 23

Säljförpackning volym m<sup>3</sup>: 0.0116

Produktens nettovikt (kg): 1.567

- Inbyggd parallellkoppling
- Inbyggd dagsljus- och rörelsesensor
- slitstarkt material som lämpar sig för hårt väder
- 15 års garanti mot omfattande korrosion

En klassisk lampa från Nordlux, som är lämplig för montering på uppfarten, vid entrén, på terrassen eller i trädgården. Den här modellen är designad med uppåtvänd lampskärm. Den inbyggda sensorn säkerställer att lampan tänds automatiskt när den upptäcker rörelse i närheten. Samtidigt ser den till att lampan inte är tänd i onödan.

Den galvaniserade ytan gör lampan tålig i det nordiska klimatet. Vi rekommenderar lampor i galvaniserat stål för kustnära områden.