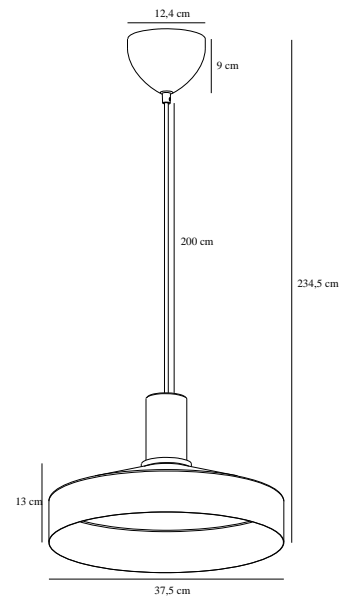


ELVAS MARBLE | HANGERS / OPGESCHORTE VERLICHTING | LICHTBRUNI

nordlux®

2512013018



Spanning (V): 220-240 Volt
IP-graad: IP20
Maximaal lampvermogen (W):
60W
Klasse (Klasse 1, Klasse 2,
Klasse 3): Klasse 2 (Dubbele
isolatie)
Lampfitting: E27
Parallele verbinding: False

Kleur: Lichtbruni
Hoogte (cm): 13
Diameter kap (cm): 37.5
Lengte (cm): 37.5
EAN: 5704924024245

TUN: 2439866
Artikelnummer: 2512013018
Stuks per masterdoos: 2
Hoogte verkoopdoos (cm): 41.5
Breedte verkoopdoos (cm): 42
Diepte verkoopdoos (cm): 19
Verkoopdoos inhoud m³ : 0.0331
Nettogewicht product (kg): 2.23

Primair materiaal: Metaal
Secundair materiaal: Marmer
Kleur van de kabel: Zwart
Lengte van de kabel (cm): 200
Oppervlaktemateriaal van de
kabel:: Textiel
Is de kabel vervangbaar?: False

• Elegante mix van metaal en marmer • Modern en minimalistisch ontwerp

De Elvas-hanglamp heeft een modern en minimalistisch ontwerp met een metalen kap die wordt gecombineerd met de elegante marmeren ophanging. Elvas staat prachtig boven de eettafel of naast je bank of fauteuil.