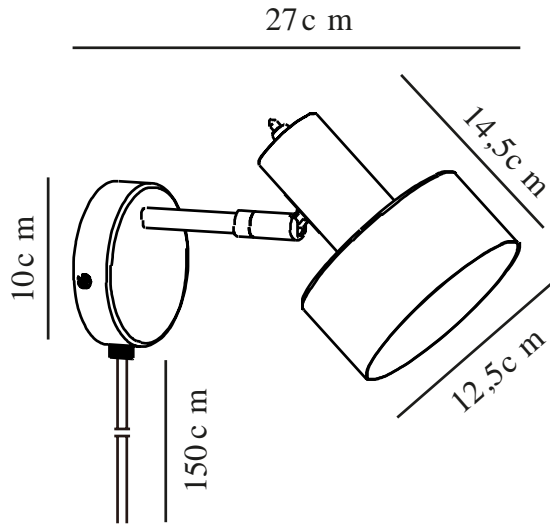


# MATIS | APPLIQUE MURALE | BLANC

2512201001

nordlux®



Tension (V): 220-240 Volt  
Protection IP: IP20  
Puissance maximale de l'ampoule (W): 15W  
Classe (Classe 1, Classe 2, Classe 3): Classe 2 (Double isolation)  
Culot d'ampoule: E27  
Installation du commutateur: Sur la lampe  
Connexion parallèle: False

Matière première: Métal  
Matériau secondaire: Matière plastique  
Couleur du câble: Blanc  
Longueur du câble (cm): 150  
Matériau de surface du câble: Matière plastique  
Le câble est-il remplaçable: True

Couleur: Blanc  
Hauteur (cm): 17  
Diamètre de l'abat-jour (cm): 12.5  
Longueur (cm): 27  
Angle de basculement (°): 90  
Angle de rotation (°): 320

EAN: 5704924024382  
TUN: 2439882  
Numéro d'article: 2512201001  
Pièces par unité d'emballage: 3  
Hauteur de la boîte de vente (cm): 24

Largeur de la boîte de vente (cm): 17  
Profondeur de la boîte de vente (cm): 14  
Volume de la boîte de vente m<sup>3</sup>: 0.0057  
Poids net du produit (kg): 0.43

- Style minimaliste • Tête de lampe réglable pour un éclairage directionnel
- La lumière passe également par le haut de l'abat-jour

Matis présente un design minimaliste qui s'adapte à la plupart des intérieurs. La lumière crée un effet magnifique à travers les petits trous à l'arrière de l'abat-jour. Réglez la lumière à l'aide de l'abat-jour flexible pour créer l'éclairage dont vous avez besoin pour lire, travailler ou simplement pour bénéficier d'un éclairage de fond confortable.