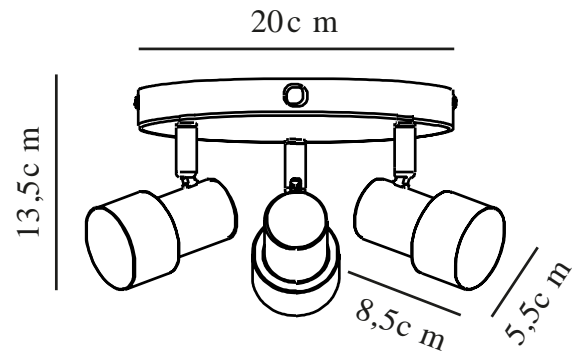


# BOSTON 3-RONDEL | TAKLAMPE | SORT

2512370103

nordlux®



Spenning (V): 220-240 Volt  
IP-grad: IP20  
Maksimal lysstyrke (W): 3x5W  
Klasse (Klasse 1, Klasse 2, Klasse 3): Klasse 2 (Dobbelt isolert)  
Pæresokkel: GU10  
Parallellkobling: False

Farge: Sort

Høyde (cm): 13.5  
Skjerm diameter (cm): 5.5  
Skjerm høyde (cm): 8.5  
Lengde (cm): 20  
Tiltvinkel (°): 90  
Svingvinkel (°): 320

Artikkelnummer: 2512370103  
Stk. per master box: 3  
Høyde på salgseske (cm): 22  
Bredde på salgseske (cm): 22  
Dybde på salgseske (cm): 12  
Volum i salgseske m<sup>3</sup> : 0.0058  
Produktets nettovekt (kg): 0.73

Primært materiale: Metal  
Sekundært materiale: Keramikk

EAN: 5704924024511  
TUN: 2439896

- Minimalistisk design
- Lampehoder som kan vippes og dreies

Boston har et enkelt, minimalistisk design og gir et praktisk lys. Den har lampehoder som kan vippes og dreies og gi et retningsbestemt lys – perfekt i en entré, gang eller på et kontor.