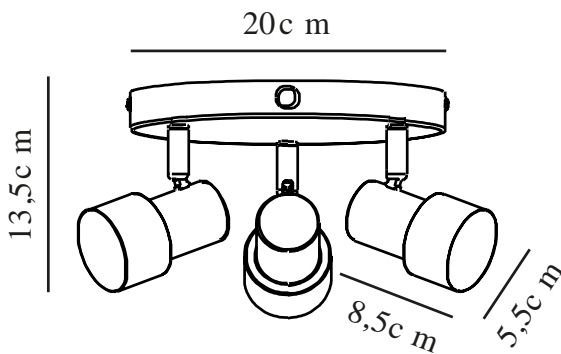


BOSTON 3-RONDEL | PLAFOND | SVART

2512370103

nordlux®



Spänning (V): 220-240 Volt

IP-grad: IP20

Maximal lampeffekt (W): 3x5W

Klass (Klass 1, Klass 2, Klass 3):

Klass 2 (Dubbel isolerad)

Lampfatning: GU10

Parallellkoppling: False

Höjd (cm): 13.5

Skärmdiameter (cm): 5.5

Skärmhöjd (cm): 8.5

Längd (cm): 20

Tiltningvinkel (°): 90

Rotationsvinkel (°): 320

Antal per kolla: 3

Säljförpackning höjd (cm): 22

Säljförpackning bredd (cm): 22

Säljförpackning djup (cm): 12

Säljförpackning volym m³: 0.0058

Productens nettovikt (kg): 0.73

Primärt material: Metall

Sekundärt material: Keramik

Färg: Svart

EAN: 5704924024511

TUN: 2439896

Artikelnummer: 2512370103

• Minimalistisk design • Vipp- och svängbara lamphuvuden

Boston har en enkel, minimalistisk design och ger funktionell belysning. Den har vippbara och svängbara lamphuvuden för riktat ljus – perfekt i en hall, korridor eller på ett kontor.