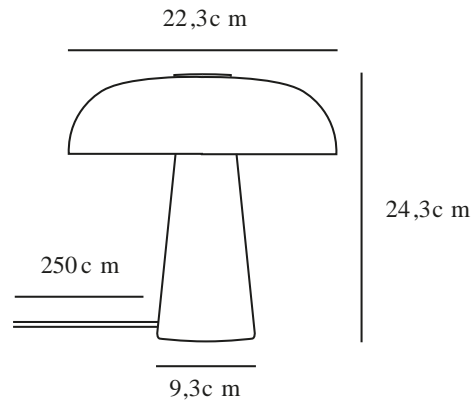


GLOSSY MINI | BORDLAMPE | HVID

2520015001



Spænding (V): 220-240 Volt
IP-vurdering: IP20
Maksimal pæreeffekt (W): 15
Klasse (klasse 1, klasse 2, klasse 3): Klasse 2 (Dobbelt isoleret)
Pærefatning: E14
Placering af afbryder: På ledningen
Parallelforbindelse: False

Farve: Hvid
Højde (cm): 24.3
Bredde (cm): 22
Skærm diameter (cm): 22.3
Udendørssokkel, mål (cm): 9.3
Længde (cm): 22.3
EAN-nummer: 5704924024016

Varenummer: 2520015001
Stk. pr. master-kasse: 3
Salgskasse, højde (cm): 43
Salgskasse, bredde (cm): 31.5
Salgskasse, dybde (cm): 15
Salgskasse, volumen (m³): 0.0203
Nettovægt af produkt (kg): 2.846

Primært materiale: Marmor
Sekundært materiale: Glas
Ledningens farve: Hvid
Ledningens længde (cm): 250
Ledningens overflademateriale: Tekstil
Kan ledningen udskiftes?: False

- Sofistikeret og stilrent design • Eksklusivt marmor, glas og børstet messing
- Blødt og diffust lys takket være det opaliserede glas • Mindre model, der passer selv på steder med mindre plads

Glossy er indbegrebet af smagfuldt og sofistikeret design. Designer Maria Berntsen har her skabt en "mini-version" af den klassiske bordlampe, som emmer af nordisk minimalisme, og hvor kombinationen af de eksklusive materialer, marmor, messing og opalhvidt glas, gør bordlampen utrolig elegant. Glossy har fået sit navn efter skærmens skinnende overflade i opalhvidt glas, som lader et blødt og behageligt lys skinne igennem.

Marmor er et unikt naturmateriale, og derfor kan linjer, farver og mønstre variere fra lampe til lampe. Dette er en del af charmen ved at arbejde med naturlige materialer.