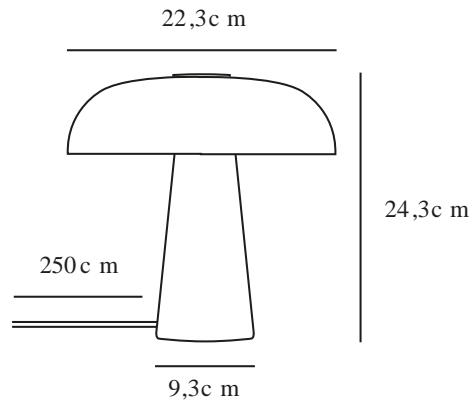


# GLOSSY MINI | BORDLAMPE | HVIT

2520015001



Spenning (V): 220-240 Volt  
IP-grad: IP20  
Maksimal lysstyrke (W): 15  
Klasse (Klasse 1, Klasse 2, Klasse 3): Klasse 2 (Dobbelt isolert)  
Pæresokkel: E14  
Bryter plassering: På ledning  
Parallellkobling: False

Primært materiale: Marmor  
Sekundært materiale: Glas  
Kabelfarge: Hvit  
Kabellengde (cm): 250  
Kabelens overflatemateriale: Tekstil  
Kan kabelen byttes ut?: False

Farge: Hvit  
Høyde (cm): 24.3  
Bredde (cm): 22  
Skjerm diameter (cm): 22.3  
Utvendig grunn dimensjon (cm): 9.3  
Lengde (cm): 22.3

EAN: 5704924024016

Artikkelnummer: 2520015001  
Stk. per master box: 3  
Høyde på salgseske (cm): 43  
Bredde på salgseske (cm): 31.5  
Dybde på salgseske (cm): 15  
Volum i salgseske m<sup>3</sup>: 0.0203  
Produktets nettovekt (kg): 2.846

- Sofistikert og stilrent design • Eksklusiv marmor, glass og børstet messing
- Mykt og diffust lys takket være det opaliserte glasset • Mindre modell som passer selv på steder med mindre plass

Glossy er selve symbolet på smakfullt og sofistikert design. Designer Maria Berntsen har her skapt en «mini-versjon» av den klassiske bordlampe, som oser av nordisk minimalisme, og der kombinasjonen av de eksklusive materialene marmor, messing og opalhvitt glass gjør bordlampe utrolig elegant. Glossy har fått navnet sitt etter skjermens skinnende overflate i opalhvitt glass som lar et mykt og behagelig lys skinne gjennom.

Marmor er et unikt naturmateriale og derfor kan linjer, farger og mønstre variere fra lampe til lampe. Dette er en del av sjarmen ved å arbeide med naturmaterialer.