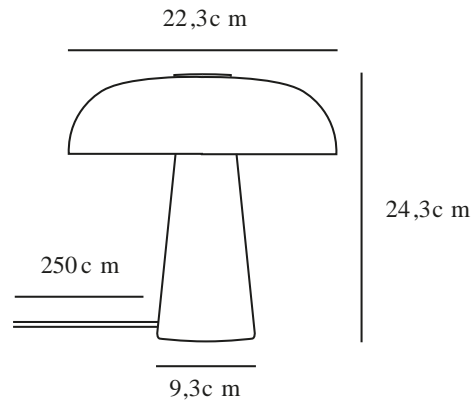


GLOSSY MINI | BORDSLAMPA | VIT

2520015001



Spänning (V): 220-240 Volt
IP-grad: IP20
Maximal lampeffekt (W): 15
Klass (Klass 1, Klass 2, Klass 3):
Klass 2 (Dubbel isolerad)
Lampfattning: E14
Placering strömbrytare: På kabeln
Parallellkoppling: False

Primärt material: Marmor
Sekundärt material: Glas
Kabelfärg: Vit
Kabellängd (cm): 250
Ytmaterial på kabeln: Textil
Är kabeln utbytbar?: False
Färg: Vit

Höjd (cm): 24.3
Bredd (cm): 22
Skärmdiameter (cm): 22.3
Utvändigt basmått (cm): 9.3
Längd (cm): 22.3
EAN: 5704924024016
Artikelnummer: 2520015001
Antal per kolla: 3

Säljförpackning höjd (cm): 43
Säljförpackning bredd cm: 31.5
Säljförpackning djup (cm): 15
Säljförpackning volym m³: 0.0203
Produktens nettovikt (kg): 2.846

- Sofistikerad och stilren design • Exklusiv marmor, glas och borstad mässing
- Mjukt och diffust ljus tack vare det opaliserade glaset • Mindre modell som passar perfekt även på platser med begränsat utrymme

Glossy är sinnebilden av smakfull och sofistikerad design. Designern Maria Berntsen har här skapat en "miniversion" av den klassiska bordslampan, som utstrålar nordisk minimalism och där kombinationen av de exklusiva materialen marmor, mässing och opalvitt glas gör lampan otroligt elegant. Glossy är uppkallad efter skärmens blanka yta i opalvitt glas som låter ett mjukt och behagligt ljus lysa igenom.

Marmor är ett unikt naturmaterial och därför kan linjer, färger och mönster variera från lampa till lampa. Detta är en del av charmen med att arbeta med naturmaterial.