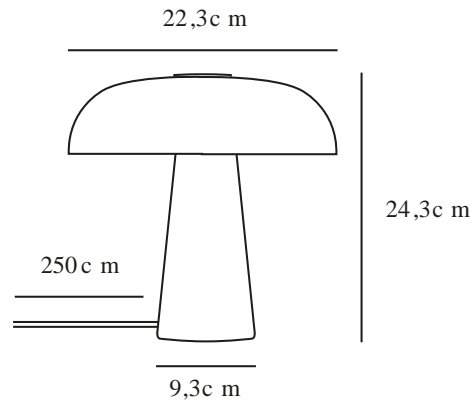


# GLOSSY MINI | TAFELVERLICHTING | BEIGE

2520015009



Spanning (V): 220-240 Volt  
IP-graad: IP20  
Maximaal lampvermogen (W): 15  
Klasse (Klasse 1, Klasse 2, Klasse 3): Klasse 2 (Dubbele isolatie)  
Lampfitting: E14  
Plaatsing schakelaar: Op de kabel  
Parallele verbinding: False

Is de kabel vervangbaar?: False  
Kleur: Beige  
Hoogte (cm): 24.3  
Breedte (cm): 22  
Diameter kap (cm): 22.3  
Maat basis voor buiten (cm): 9.3  
Lengte (cm): 22.3

EAN: 5704924023996  
Artikelnummer: 2520015009  
Stuks per masterdoos: 3  
Hoogte verkoopdoos (cm): 43  
Breedte verkoopdoos (cm): 31.5  
Diepte verkoopdoos (cm): 15  
Verkoopdoos inhoud m<sup>3</sup>: 0.0203  
Nettogewicht product (kg): 2.846

Primair materiaal: Marmer  
Secundair materiaal: Glas  
Kleur van de kabel: Wit  
Lengte van de kabel (cm): 250  
Oppervlaktemateriaal van de kabel: Textiel

- Geraffineerd en stijlvol ontwerp • Exclusief marmer, glas en geborsteld messing
- Zacht en diffuus licht dankzij het opaalglas • Een kleiner model dat zelfs op plekken met minder ruimte past

Glossy staat voor smaakvol en verfijnd design. Designer Maria Berntsen heeft een "mini-uitvoering" gemaakt van de klassieke tafellamp die overloopt van Scandinavisch minimalisme. De combinatie van de exclusieve materialen marmer, messing en opaalwit glas maakt de tafellamp ongelooflijk elegant. Glossy is vernoemd naar het glanzende oppervlak van de lampenkap in opaalglas, dat het licht zacht en aangenaam laat schijnen.

Marmer is een uniek natuurlijk materiaal en daarom kunnen de lijnen, kleuren en patronen van lamp tot lamp variëren. Dit maakt deel uit van de charme van het werken met natuurlijke materialen.