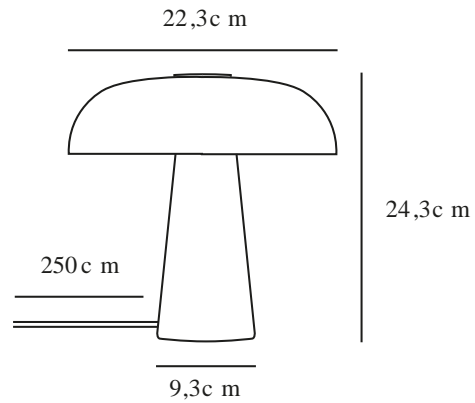


# GLOSSY MINI | BORDSLAMPA | BEIGE

2520015009



Spänning (V): 220-240 Volt  
IP-grad: IP20  
Maximal lampeffekt (W): 15  
Klass (Klass 1, Klass 2, Klass 3):  
Klass 2 (Dubbel isolerad)  
Lampfättning: E14  
Placering strömbrytare: På kabeln  
Parallellkoppling: False

Primärt material: Marmor  
Sekundärt material: Glas  
Kabelfärg: Vit  
Kabellängd (cm): 250  
Ytmaterial på kabeln: Textil  
Är kabeln utbytbar?: False  
Färg: Beige

Höjd (cm): 24.3  
Bredd (cm): 22  
Skärmdiameter (cm): 22.3  
Utvändigt basmått (cm): 9.3  
Längd (cm): 22.3  
EAN: 5704924023996  
Artikelnummer: 2520015009  
Antal per kolla: 3

Säljförpackning höjd (cm): 43  
Säljförpackning bredd cm: 31.5  
Säljförpackning djup (cm): 15  
Säljförpackning volym m<sup>3</sup>: 0.0203  
Produktens nettovikt (kg): 2.846

- Sofistikerad och stilren design • Exklusiv marmor, glas och borstad mässing
- Mjukt och diffust ljus tack vare det opaliserade glaset • Mindre modell som passar perfekt även på platser med begränsat utrymme

Glossy är sinnebilden av smakfull och sofistikerad design. Designern Maria Berntsen har här skapat en "miniversion" av den klassiska bordslampan, som utstrålar nordisk minimalism och där kombinationen av de exklusiva materialen marmor, mässing och opalvitt glas gör lampan otroligt elegant. Glossy är uppkallad efter skärmens blanka yta i opalvitt glas som låter ett mjukt och behagligt ljus lysa igenom.

Marmor är ett unikt naturmaterial och därför kan linjer, färger och mönster variera från lampa till lampa. Detta är en del av charmen med att arbeta med naturmaterial.