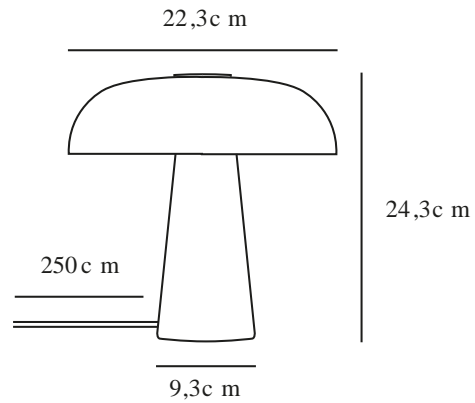


GLOSSY MINI | TISCHLAMPE | HELLROT

2520015057



Spannung (V): 220-240 Volt
IP-Grad: IP20
Maximale Lampenleistung (W): 15
Klasse (Klasse 1, Klasse 2, Klasse 3): Klasse 2 (Dopp. isoliert)
Leuchtmittelsockel: E14
Schalterplatzierung: Auf dem Kabel
Parallelschaltung: False

Sekundärmaterial: Glas
Kabel Farbe: Weiss
Kabel Länge (cm): 250
Oberflächenmaterial Kabel: Textilien
Ist das Kabel austauschbar?: False

Farbe: Hellrot
Höhe (cm): 24.3
Breite (cm): 22
Schirmdurchmesser (cm): 22.3
Außenbereich-Basisabmessungen (cm): 9.3
Länge (cm): 22.3

EAN: 5704924024009

Artikelnummer: 2520015057
Stück pro Hauptkarton: 3
Verkaufsbox Höhe (cm): 43
Verkaufsbox Breite (cm): 31.5
Verkaufsbox Tiefe (cm): 15
Verkaufsbox Volumen m³: 0.0203
Produkt Nettogewicht (kg): 2.846

- Raffiniertes und stilechtes Design • Exklusiver Jadestein, Glas und gebürstetes Messing
- Weiches und diffuses Licht dank opalisiertem Glas • Kleineres Modell, das auch auf kleinstem Raum Platz findet

Glossy ist der Inbegriff von geschmackvollem und anspruchsvollem Design. Die Designerin Maria Berntsen hat hier eine "Mini-Version" der klassischen Tischleuchte entworfen. Diese strahlt skandinavischen Minimalismus aus und die Kombination der exklusiven Materialien Jadestein, Messing und opalweißes Glas verleiht dieser Tischleuchte eine besondere Eleganz. Glossy hat ihren Namen aufgrund der glänzenden Oberfläche des Lampenschirms aus opalweißem Glas erhalten, durch das ein angenehm weiches Licht hindurchscheint.

Beim rosafarbenen Jadestein handelt es sich um eine seltene und einzigartige Jadeart, daher können Linien, Farben und Muster von Leuchte zu Leuchte variieren. Dies macht aber zugleich einen Teil des Reizes der Arbeit mit natürlichen Materialien aus.