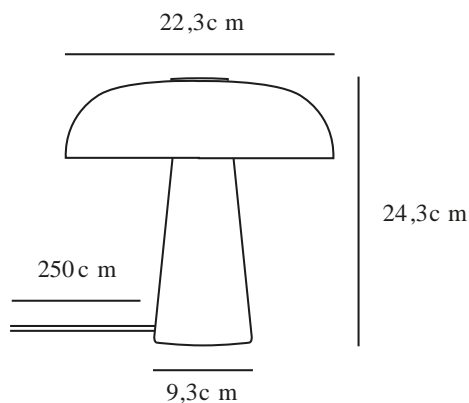


GLOSSY MINI | LAMPE À POSER | ROSE

2520015057



Tension (V): 220-240 Volt
Protection IP: IP20
Puissance maximale de l'ampoule (W): 15
Classe (Classe 1, Classe 2, Classe 3): Classe 2 (Double isolation)
Culot d'ampoule: E14
Installation du commutateur: Sur le câble
Connexion parallèle: False

Matériau secondaire: Verrerie
Couleur du câble: Blanc
Longueur du câble (cm): 250
Matériau de surface du câble: Textile
Le câble est-il remplaçable: False
Couleur: Rose

Hauteur (cm): 24.3
Largeur (cm): 22
Diamètre de l'abat-jour (cm): 22.3
Dimension socle extérieur (cm): 9.3
Longueur (cm): 22.3

EAN: 5704924024009
Numéro d'article: 2520015057
Pièces par unité d'emballage: 3
Hauteur de la boîte de vente (cm): 43

Largeur de la boîte de vente (cm): 31.5
Profondeur de la boîte de vente (cm): 15
Volume de la boîte de vente m³: 0.0203
Poids net du produit (kg): 2.846

- Design sophistiqué et élégant
- Jade exclusif, verre et laiton brossé
- Lumière douce et diffuse grâce au verre opaliné
- Un modèle plus petit qui s'intègre même dans les espaces réduits

Glossy est caractérisée par un design sophistiqué et de bon goût. La designer, Maria Berntsen, a créé une mini version d'une lampe de table classique qui respire le minimalisme nordique. En outre, la combinaison des matériaux exclusifs (jade, laiton et verre opalin blanc) fait de cette lampe une lampe de table incroyablement élégante. Glossy tire son nom de la surface brillante en verre opalin blanc de son abat-jour qui laisse passer une lumière douce et agréable.

Cette pierre de jade rose est une variété rare et unique de jade. Par conséquent, les lignes, les couleurs et les motifs peuvent varier d'une lampe à l'autre. Cela fait partie du charme de travailler avec des matériaux naturels.