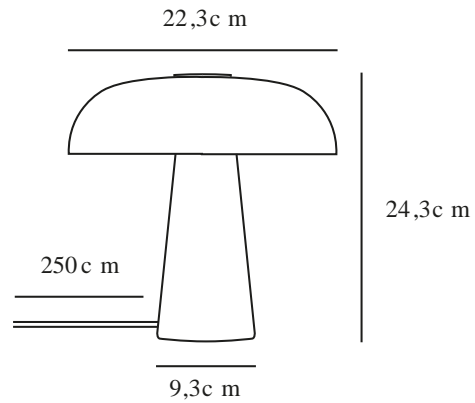


GLOSSY MINI | TAFELVERLICHTING | ROZE

2520015057



Spanning (V): 220-240 Volt
IP-graad: IP20
Maximaal lampvermogen (W): 15
Klasse (Klasse 1, Klasse 2, Klasse 3): Klasse 2 (Dubbele isolatie)
Lampfitting: E14
Plaatsing schakelaar: Op de kabel
Parallele verbinding: False

Is de kabel vervangbaar?: False
Kleur: Roze
Hoogte (cm): 24.3
Breedte (cm): 22
Diameter kap (cm): 22.3
Maat basis voor buiten (cm): 9.3
Lengte (cm): 22.3

EAN: 5704924024009
Artikelnummer: 2520015057
Stuks per masterdoos: 3
Hoogte verkoopdoos (cm): 43
Breedte verkoopdoos (cm): 31.5
Diepte verkoopdoos (cm): 15
Verkoopdoos inhoud m³ : 0.0203
Nettogewicht product (kg): 2.846

Secundair materiaal: Glas
Kleur van de kabel: Wit
Lengte van de kabel (cm): 250
Oppervlaktmateriaal van de kabel:: Textiel

- Geraffineerd en stijlvol ontwerp • Exclusieve jade, glas en geborsteld messing
- Zacht en diffuus licht dankzij het opaalglas • Een kleiner model dat zelfs op plekken met minder ruimte past

Glossy staat voor smaakvol en verfijnd design. Designer Maria Berntsen heeft een "mini-uitvoering" gemaakt van de klassieke tafellamp die overloopt van Scandinavisch minimalisme. De combinatie van de exclusieve materialen jade, messing en opaalwit glas maakt de tafellamp ongelooflijk elegant. Glossy is vernoemd naar het glanzende oppervlak van de lampenkap in opaalglas, dat het licht zacht en aangenaam laat schijnen.

De lichtrode jadesteen is een zeldzame en unieke jadevariant en daarom kunnen lijnen, kleuren en patronen van lamp tot lamp verschillen. Dit maakt deel uit van de charme van het werken met natuurlijke materialen.