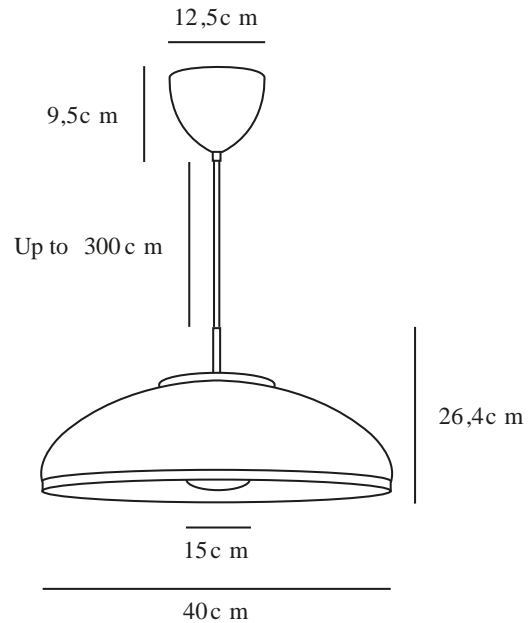


LATIF | PENDELLEUCHE | SCHWARZ

2520123003



Spannung (V): 220-240 Volt
IP-Grad: IP20
Maximale Lampenleistung (W): 25 W
Klasse (Klasse 1, Klasse 2, Klasse 3): Klasse 2 (Dopp. isoliert)
Leuchtmittelsockel: E14
Parallelschaltung: False

Farbe: Schwarz
Höhe (cm): 26.4
Schirmdurchmesser (cm): 40
Länge (cm): 40
EAN: 5704924024092
Artikelnummer: 2520123003

Stück pro Hauptkarton: 2
Verkaufsbox Höhe (cm): 46.5
Verkaufsbox Breite (cm): 46.5
Verkaufsbox Tiefe (cm): 23.5
Verkaufsbox Volumen m³: 0.0508
Produkt Nettogewicht (kg): 1.86

Hauptmaterial: Metall
Sekundärmaterial: Glas
Kabel Farbe: Schwarz
Kabel Länge (cm): 300
Oberflächenmaterial Kabel: Textilien
Ist das Kabel austauschbar?: False

- Materialmix aus Opalglas, Messing und rauem Metall • Modernes und elegantes Design
- Weiches und blendfreies Licht

Bei Latif handelt es sich um eine moderne und elegante Pendelleuchte, die von dem dänischen Designerduo Anker Studio entworfen wurde. Der Lampenschirm ist aus rauem Metall mit Details aus gebürstetem Messing gefertigt. Der runde Opaldiffusor sorgt für ein weiches und blendfreies Licht und eignet sich perfekt für eine gemütliche Beleuchtung über dem Esstisch.