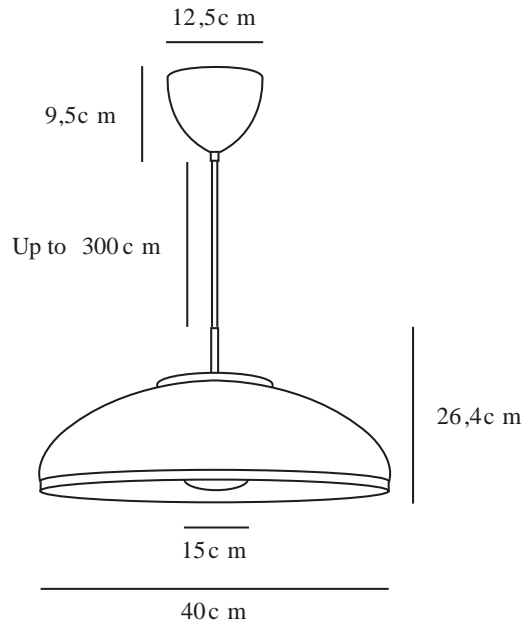


# LATIF | TAKPENDEL | SORT

2520123003



Spenning (V): 220-240 Volt  
IP-grad: IP20  
Maksimal lysstyrke (W): 25 W  
Klasse (Klasse 1, Klasse 2, Klasse 3): Klasse 2 (Dobbelt isolert)  
Pæresokkel: E14  
Parallellkobling: False

Farge: Sort  
Høyde (cm): 26.4  
Skjerm diameter (cm): 40  
Lengde (cm): 40  
EAN: 5704924024092  
Artikkelnummer: 2520123003

Stk. per master box: 2  
Høyde på salgseske (cm): 46.5  
Bredde på salgseske (cm): 46.5  
Dybde på salgseske (cm): 23.5  
Volum i salgseske m<sup>3</sup> : 0.0508  
Produktets nettovekt (kg): 1.86

Primært materiale: Metall  
Sekundært materiale: Glas  
Kabelfarge: Sort  
Kabellengde (cm): 300  
Kabelens overflatemateriale: Tekstil  
Kan kabelen byttes ut?: False

- Materialmiks av opalglass, messing og ru metall • Moderne og elegant design
- Mykt lys som ikke blander

Latif er en moderne og elegant pendellampe designet av den danske designduoen Anker Studio. Skjermen er utført i ru metall med detaljer i børstet messing. Den runde diffusoren i opalglass sikrer et mykt lys som ikke blander, noe som gjør lampen perfekt over spisebordet for å skape et behagelig lys.