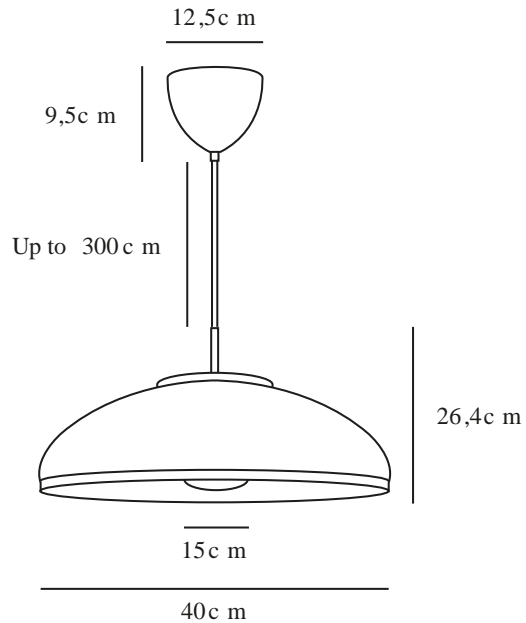


LATIF | TAKPENDEL | BEIGE

2520123009



Spenning (V): 220-240 Volt
IP-grad: IP20
Maksimal lysstyrke (W): 25 W
Klasse (Klasse 1, Klasse 2, Klasse 3): Klasse 2 (Dobbelt isolert)
Pæresokkel: E14
Parallellkobling: False

Farge: Beige
Høyde (cm): 26.4
Skjerm diameter (cm): 40
Lengde (cm): 40
EAN: 5704924024108
Artikkelnummer: 2520123009

Stk. per master box: 2
Høyde på salgseske (cm): 46.5
Bredde på salgseske (cm): 46.5
Dybde på salgseske (cm): 23.5
Volum i salgseske m³ : 0.0508
Produktets nettovekt (kg): 1.86

Primært materiale: Metall
Sekundært materiale: Glas
Kabelfarge: Beige
Kabellengde (cm): 300
Kabelens overflatemateriale: Tekstil
Kan kabelen byttes ut?: False

- Materialmiks av opalglass, messing og ru metall • Moderne og elegant design
- Mykt lys som ikke blander

Latif er en moderne og elegant pendellampe designet av den danske designduoen Anker Studio. Skjermen er utført i ru metall med detaljer i børstet messing. Den runde diffusoren i opalglass sikrer et mykt lys som ikke blander, noe som gjør lampen perfekt over spisebordet for å skape et behagelig lys.