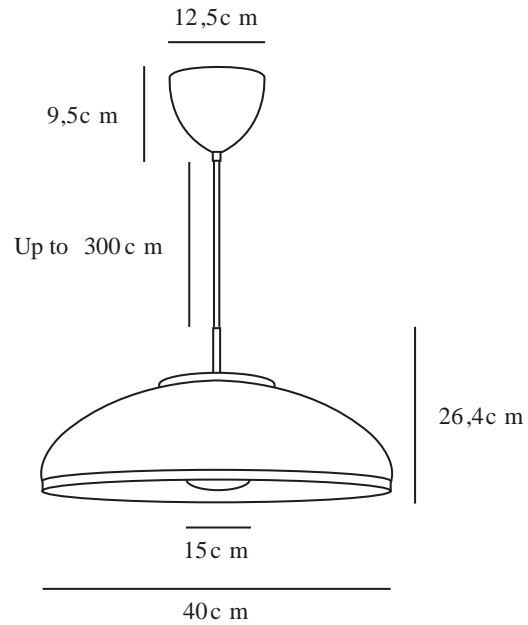


LATIF | TAKLAMPA | BEIGE

2520123009



Spänning (V): 220-240 Volt
IP-grad: IP20
Maximal lampeffekt (W): 25 W
Klass (Klass 1, Klass 2, Klass 3):
Klass 2 (Dubbel isolerad)
Lampfattning: E14
Parallellkoppling: False

Höjd (cm): 26.4
Skärmdiameter (cm): 40
Längd (cm): 40
EAN: 5704924024108
Artikelnummer: 2520123009

Antal per kolla: 2
Säljförpackning höjd (cm): 46.5
Säljförpackning bredd (cm): 46.5
Säljförpackning djup (cm): 23.5
Säljförpackning volym m³: 0.0508
Productens nettovikt (kg): 1.86

Primärt material: Metall
Sekundärt material: Glas
Kabelfärg: Beige
Kabellängd (cm): 300
Ytmaterial på kabeln: Textil
Är kabeln utbytbar?: False
Färg: Beige

- Materialmix av opalglas, mässing och grov metall • Modern och elegant design
- Mjukt och bländfritt ljus

Latif är en modern och elegant pendellampa formgiven av den danska designduon Anker Studio. Skärmen är framtagen av grov metall med detaljer i borstad mässing. Den runda opala diffusorn ger ett mjukt och bländfritt ljus, vilket gör lampan perfekt för att skapa ett behagligt ljus över matbordet.