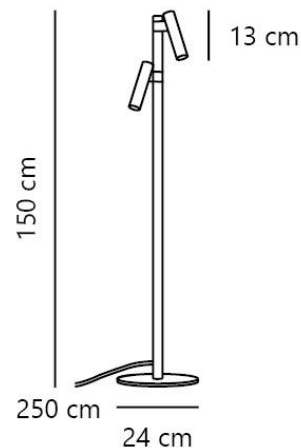


MAKOTO | LAMPADAIRE | CHROME SATINÉ

2620094033

nordlux®



Numéro d'article: 2620094033
EAN: 5704924026737

Couleur: Chrome satiné
Matière première: Aluminium
Matériau secondaire: Métal
Couleur du câble: Noir
Longueur du câble (cm): 250
Matériau de surface du câble: Textile
Le câble est-il remplaçable: Non

Protection IP: IP20
Culot d'ampoule: G9
Classe (Classe 1, Classe 2, Classe 3):
Classe 2 (Double isolation)
Connexion parallèle: Non
Installation du commutateur: Sur le
câble
Tension (V): 220-240 Volt
Puissance maximale de l'ampoule (W):
5
Hauteur (cm): 150
Diamètre du tube (cm): 2.5
Diamètre de l'abat-jour (cm): 3

Hauteur de l'abat-jour (cm): 13
Angle de basculement (°): 30
Angle de rotation (°): 120
Pièces par unité d'emballage: 2
Hauteur de la boîte de vente (cm): 56
Largeur de la boîte de vente (cm): 27
Profondeur de la boîte de vente (cm):
7.5
Volume de la boîte de vente m³ :
0.0113
Poids net du produit (kg): 3.126

Design fin et minimaliste • Têtes de lampe orientables

Makoto est un lampadaire élégant et minimaliste conçu par le studio danois Nital Studio. Sa silhouette verticale minimaliste est réalisée en chrome satiné, avec une finition chromée brossée et chaleureuse qui ajoute une touche discrète et douce à son look industriel. Les deux têtes de lampe réglables offrent un éclairage flexible et directionnel, ce qui rend Makoto idéal pour la lecture, le travail ou pour mettre en valeur certaines zones.