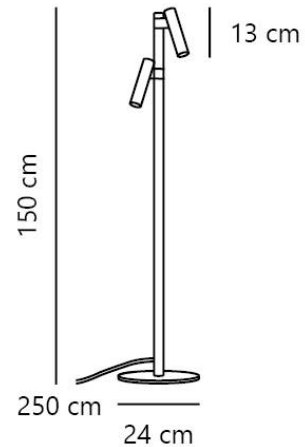
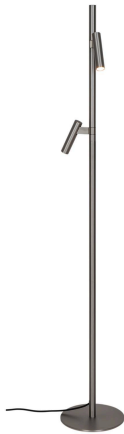


MAKOTO | VLOERLAMP | SATIN CHROOM

2620094033

nordlux®



Artikelnummer: 2620094033
EAN: 5704924026737

Kleur: Satin chroom
Primair materiaal: Aluminium
Secundair materiaal: Metaal
Kleur van de kabel: Zwart
Lengte van de kabel (cm): 250
Oppervlaktemateriaal van de kabel::
Textiel
Is de kabel vervangbaar?: Nee

IP-graad: IP20
Lampfitting: G9
Klasse (Klasse 1, Klasse 2, Klasse 3):
Klasse 2 (Dubbele isolatie)
Parallele verbinding: Nee
Plaatsing schakelaar: Op de kabel
Spanning (V): 220-240 Volt
Maximaal lampvermogen (W): 5
Hoogte (cm): 150
Buisdiameter (cm): 2.5
Diameter kap (cm): 3

Hoogte kap (cm): 13
Kantelhoek (°): 30
Draaihoek (°): 120
Stuks per masterdoos: 2
Hoogte verkoopdoos (cm): 56
Breedte verkoopdoos (cm): 27
Diepte verkoopdoos (cm): 7.5
Verkoopdoos inhoud m³ : 0.0113
Nettogewicht product (kg): 3.126

Slank en minimalistisch ontwerp • Verstelbare lampkoppen

Makoto is een slanke en minimalistische vloerlamp ontworpen door de Deense Nital Studio. Het minimalistische, verticale silhouet is uitgevoerd in gesatineerd chroom - een warme, geborstelde chromen afwerking die een subtiele zachtheid toevoegt aan de industriële look. De twee verstelbare lampen geven een flexibel en gericht licht, waardoor de Makoto ideaal is om bij te lezen of te werken of bepaalde gebieden te accentueren.