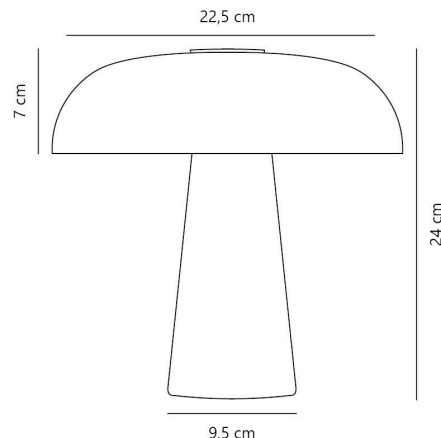


GLOSSY MINI PORTABLE | LAMPE À POSER | BLANC nordlux®

2620205001



Numéro d'article: 2620205001
EAN: 5704924026843

Couleur: Blanc
Matériau première: Marbre
Matériau secondaire: Verrerie
Couleur du câble: Noir
Longueur du câble (cm): 150
Matériau de surface du câble: Matière
plastique
Le câble est-il remplaçable: Oui

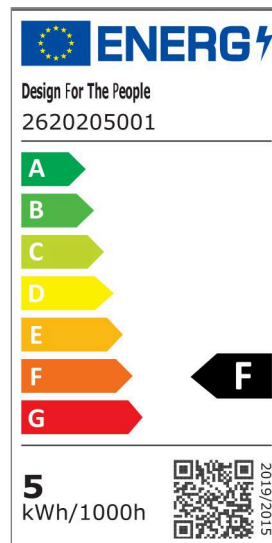
Protection IP: IP20

Culot d'ampoule: LED – Source
lumineuse non remplaçable
Protection IK: IK00
Classe (Classe 1, Classe 2, Classe 3):
Classe 3 (Basse tensio)
Connexion parallèle: Non
Installation du commutateur: Sur la
lampe
Tension (V): 5 Volt
Hauteur (cm): 24
Diamètre de l'abat-jour (cm): 22.5
Hauteur de l'abat-jour (cm): 7
Longueur (cm): 22.5

Pièces par unité d'emballage: 3
Hauteur de la boîte de vente (cm): 43.5

Largeur de la boîte de vente (cm): 31.5
Profondeur de la boîte de vente (cm):
15
Volume de la boîte de vente m³ :
0.0206
Poids net du produit (kg): 2.3

Luminosité de l'éclairage (Lumen): 310
Température de couleur (K): 3000
Valeur Ra : 90
Durée de vie (heures): 30000
Durée de vie de la batterie pour
chaque lumen: 310lm/7h; 125lm/19h;
30lm/60h
Recharge de la batterie 0 %-100 % (h):
7.5
Classe énergétique: F
Puissance active (W): 4.5



Portable • Marbre, verre et laiton bruni exclusifs • Gradation Moodmaker™ à 3 niveaux sur la plaque supérieure • Câble de charge USB-C inclus • Longue durée de vie des LED (30 000 heures)

Glossy est caractérisée par un design sophistiqué et de bon goût. La designer danoise Maria Berntsen a créé une lampe portable qui respire le minimalisme nordique avec des matériaux exclusifs comme le marbre, le laiton bruni et le verre blanc opale qui s'harmonisent parfaitement. Glossy est désormais disponible dans une version portable et rechargeable qui conserve son aspect raffiné et vous permet de placer la lumière exactement là où vous en avez besoin. Le marbre est un matériau naturel unique. Par conséquent, les lignes, les couleurs et les motifs varient d'une lampe à l'autre. Cela fait partie du charme de travailler avec des matériaux naturels.