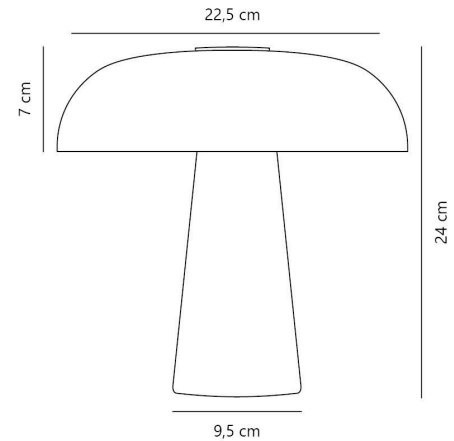


# GLOSSY MINI PORTABLE | TAFEL LAMP | WIT

2620205001

nordlux®



Artikelnummer: 2620205001  
EAN: 5704924026843

Kleur: Wit  
Primair materiaal: Marmer  
Secundair materiaal: Glas  
Kleur van de kabel: Zwart  
Lengte van de kabel (cm): 150  
Oppervlaktemateriaal van de kabel::  
Plastic  
Is de kabel vervangbaar?: Ja

IP-graad: IP20

Lampfitting: LED – Niet  
austauschbare Lichtquelle  
IK-graad: IK00  
Klasse (Klasse 1, Klasse 2, Klasse 3):  
Klasse 3 (12V)  
Parallele verbinding: Nee  
Plaatsing schakelaar: Op het armatuur  
Spanning (V): 5 Volt  
Hoogte (cm): 24  
Diameter kap (cm): 22.5  
Hoogte kap (cm): 7  
Lengte (cm): 22.5

Stuks per masterdoos: 3  
Hoogte verkoopdoos (cm): 43.5

Breedte verkoopdoos (cm): 31.5  
Diepte verkoopdoos (cm): 15  
Verkoopdoos inhoud m<sup>3</sup> : 0.0206  
Nettogewicht product (kg): 2.3

Helderheid van licht (Lumen): 310  
Kleurtemperatuur (K): 3000  
Ra-waarde : 90  
Levensduur (uur): 30000  
Batterijduur per lumen: 310lm/7h;  
125lm/19h; 30lm/60h  
Batterij opladen 0%-100% (u): 7.5  
Energieklasse: F  
Werkelijke Watt (W): 4.5

**Draagbaar • Exclusief marmer, glas en gebruneerd messing • 3-staps Moodmaker™ dimfunctie op de bovenplaat • USB-C-opladekabel inbegrepen • Lange levensduur van de LED (30.000 uur)**

Glossy staat voor smaakvol en verfijnd design. De Deense ontwerper Maria Berntsen heeft een draagbare lamp gecreëerd vol Scandinavisch minimalisme waarbij exclusieve materialen zoals marmer, gebruneerd messing en opaalwit glas op prachtige wijze worden gecombineerd. Glossy is nu ook verkrijgbaar in een draagbare en oplaadbare versie die de verfijnde look behoudt - en je de vrijheid geeft om de lamp precies daar neer te zetten, waar je hem nodig hebt. Marmer is een uniek natuurlijk materiaal en daarom kunnen de lijnen, kleuren en patronen van lamp tot lamp variëren. Dit maakt deel uit van de charme van het werken met natuurlijke materialen.

