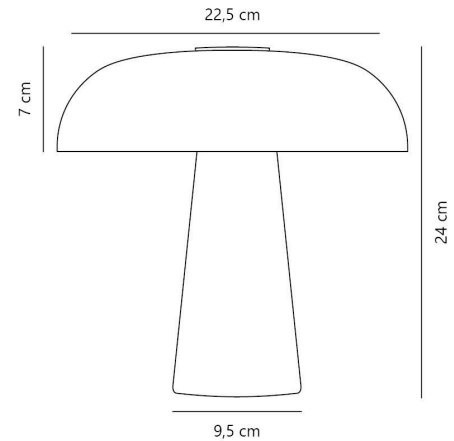


# GLOSSY MINI PORTABLE | BORDLAMPE | HVIT

2620205001

nordlux®



Artikkelnummer: 2620205001  
EAN: 5704924026843

Farge: Hvit  
Primært materiale: Marmor  
Sekundært materiale: Glas  
Kabelfarge: Sort  
Kabellengde (cm): 150  
Kabelens overflatemateriale: Plast  
Kan kabelen byttes ut?: Ja

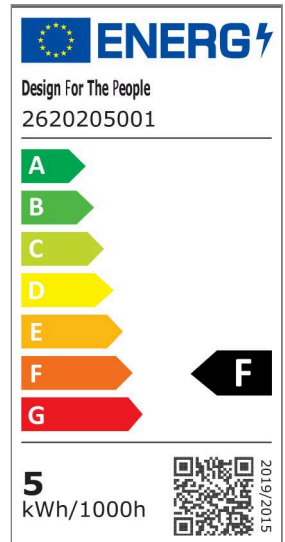
IP-grad: IP20  
Pæresokkel: LED – Ikke-udskiftbar  
lyskilde

IK-grad: IK00  
Klasse (Klasse 1, Klasse 2, Klasse 3):  
Klasse 3 (Lavspenning)  
Parallellkobling: Nei  
Bryter plassering: På lampen  
Spenning (V): 5 Volt  
Høyde (cm): 24  
Skjerm diameter (cm): 22.5  
Skjermhøyde (cm): 7  
Lengde (cm): 22.5

Stk. per master box: 3  
Høyde på salgsette (cm): 43.5

Bredde på salgsette (cm): 31.5  
Dybde på salgsette (cm): 15  
Volum i salgsette m<sup>3</sup> : 0.0206  
Produktets nettovekt (kg): 2.3

Lysstyrke (Lumen): 310  
Fargetemperatur (K): 3000  
Ra-verdi : 90  
Levetid (timer): 30000  
Batteritid for hver lumen: 310lm/7h;  
125lm/19h; 30lm/60h  
Batterilading 0 %–100 % (t): 7.5  
Energiklasse: F  
Faktisk strømbruk (W): 4.5



**Transportabel • Eksklusiv marmor, glass og brunert messing • 3-trinns Moodmaker™ dimming på topplaten • USB-C-ladekabel medfølger • Lang LED-levetid (30 000 timer)**

Glossy er selve symbolet på smakfullt og sofistikert design. Den danske designeren Maria Berntsen har skapt en transportabel lampe som utstråler nordisk minimalisme, og kombinerer eksklusive materialer som marmor, brunert messing og opalhvitt glass på vakreste vis. Nå fås Glossy også i en transportabel og oppladbar versjon med samme raffinerte uttrykk – og gir deg frihet til å plassere lampen akkurat der du trenger den. Marmor er et unikt naturmateriale og derfor kan linjer, farger og mønstre variere fra lampe til lampe. Dette er en del av sjarmen ved å arbeide med naturmaterialer.