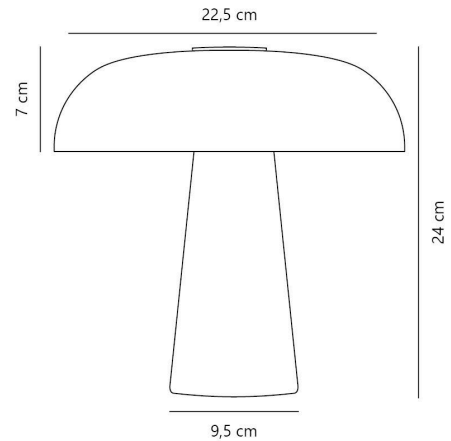


GLOSSY MINI PORTABLE | BORDSLAMPA | VIT

2620205001

nordlux®



Artikelnummer: 2620205001
EAN: 5704924026843

Färg: Vit
Primärt material: Marmor
Sekundärt material: Glas
Kabelfärg: Svart
Kabellängd (cm): 150
Ytmaterial på kabeln: Plast
Är kabeln utbytbar?: Ja

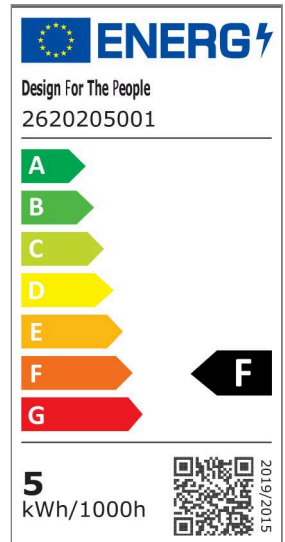
IP-grad: IP20
Lampfattnig: LED – Icke utbytbar
Ljuskälla

IK-grad: IK00
Klass (Klass 1, Klass 2, Klass 3): Klass 3 (Lågspänning)
Parallellkoppling: Nej
Placering strömbrytare: På lampan
Spänning (V): 5 Volt
Höjd (cm): 24
Skärmdiameter (cm): 22.5
Skärmhöjd (cm): 7
Längd (cm): 22.5

Antal per kolla: 3
Säljförpackning höjd (cm): 43.5

Säljförpackning bredd cm: 31.5
Säljförpackning djup (cm): 15
Säljförpackning volym m³: 0.0206
Produktens nettovikt (kg): 2.3

Ljusstyrka (lumen): 310
Färgtemperatur (K): 3000
Ra-värde : 90
Livslängd (timmar): 30000
Batteritid för varje lumen: 310lm/7h;
125lm/19h; 30lm/60h
Batteriuppladdning 0 %–100 % (h): 7.5
Energiklass: F
Faktisk watt (W): 4.5



Transportabel • Exklusiv marmor, glas och brunerad mässing • 3-steps Moodmaker™-dimring på toppskivan • USB-C-laddkabel ingår • Lång LED-livslängd (30 000 timmar)

Glossy är sinnebilderna av smakfull och sofistikerad design. Den danska designern Maria Berntsen har skapat en bärbar lampa som utstrålar nordisk minimalism och kombinerar exklusiva material som marmor, brunerad mässing och opalvitt glas på det allra finaste sätt. Nu finns Glossy även i en bärbar och uppladdningsbar variant med samma eleganta look – som ger dig friheten att placera lampan precis där du behöver den. Marmor är ett unikt naturmaterial och därför kan linjer, färger och mönster variera från lampa till lampa. Detta är en del av charmen med att arbeta med naturmaterial.