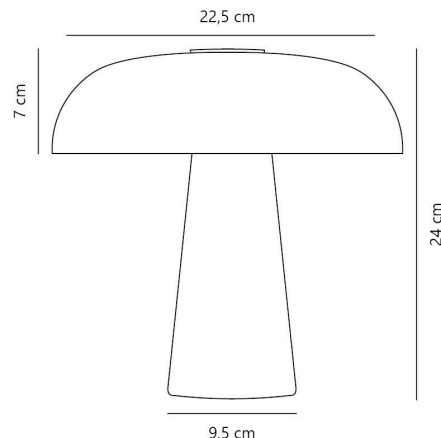


GLOSSY MINI PORTABLE | TISCHLAMPE | SCHWARZ nordlux®

2620205003



Artikelnummer: 2620205003
EAN: 5704924026867

Farbe: Schwarz
Hauptmaterial: Marmor
Sekundärmaterial: Glas
Kabel Farbe: Schwarz
Kabel Länge (cm): 150
Oberflächenmaterial Kabel: Plastik
Ist das Kabel austauschbar?: Ja

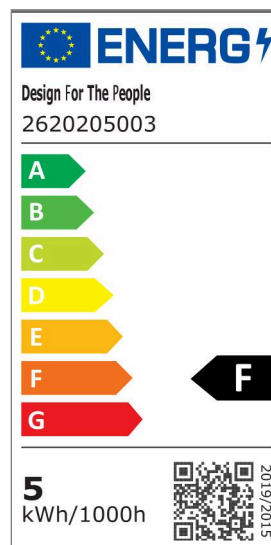
IP-Grad: IP20

Leuchtmittelsockel: LED – Nicht austauschbare Lichtquelle
IK-Grad: IK00
Klasse (Klasse 1, Klasse 2, Klasse 3): Klasse 3 (Niederspannung)
Parallelschaltung: Nein
Schalterplatzierung: Auf der Leuchte
Spannung (V): 5 Volt
Höhe (cm): 24
Schirmdurchmesser (cm): 22.5
Schirmhöhe (cm): 7
Länge (cm): 22.5

Stück pro Hauptkarton: 3
Verkaufsbox Höhe (cm): 43.5

Verkaufsbox Breite (cm): 31.5
Verkaufsbox Tiefe (cm): 15
Verkaufsbox Volumen m³: 0.0206
Produkt Nettogewicht (kg): 2.3

Helligkeit des Lichts (Lumen): 310
Farbtemperatur (K): 3000
Ra-Wert : 90
Lebensdauer (Std.): 30000
Batterielebensdauer pro Lumen: 310lm/7h; 125lm/19h; 30lm/60h
Batterie aufladen 0 %–100 % (h): 7.5
Energieklasse: F
Tatsächliche Watt (W): 4.5



Portabel • Exklusiver Marmor, Glas und brüniertes Messing • 3-stufiges Moodmaker™-Dimmen auf der oberen Platte • USB-C-Ladekabel im Lieferumfang enthalten • Lange LED-Lebensdauer (30.000 Stunden)

Glossy ist der Inbegriff von geschmackvollem und anspruchsvollem Design. Die dänische Designerin Maria Bertsen hat eine portable Leuchte entworfen, die skandinavischen Minimalismus ausstrahlt und exklusive Materialien wie Marmor, brüniertes Messing und opalweißes Glas miteinander kombiniert. Jetzt gibt es Glossy auch in einer portablen und wiederaufladbaren Ausführung, die durch die gleiche raffinierte Optik besticht – und Ihnen zugleich die Freiheit bietet, das Licht genau dort zu platzieren, wo Sie es brauchen. Bei Marmor handelt es sich um ein einzigartiges Naturmaterial, weshalb die Linien, Farben und Muster von Leuchte zu Leuchte variieren können. Dies macht aber zugleich einen Teil des Reizes der Arbeit mit natürlichen Materialien aus.