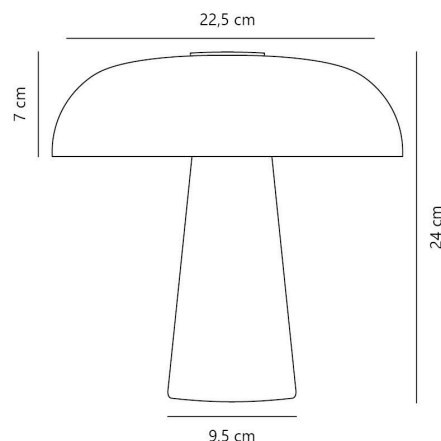


# GLOSSY MINI PORTABLE | LAMPE À POSER | NOIR

2620205003

nordlux®



Numéro d'article: 2620205003  
EAN: 5704924026867

Couleur: Noir  
Matériau première: Marbre  
Matériau secondaire: Verrerie  
Couleur du câble: Noir  
Longueur du câble (cm): 150  
Matériau de surface du câble: Matière  
plastique  
Le câble est-il remplaçable: Oui

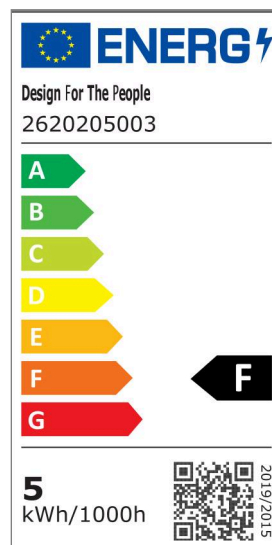
Protection IP: IP20

Culot d'ampoule: LED – Source  
lumineuse non remplaçable  
Protection IK: IK00  
Classe (Classe 1, Classe 2, Classe 3):  
Classe 3 (Basse tensio)  
Connexion parallèle: Non  
Installation du commutateur: Sur la  
lampe  
Tension (V): 5 Volt  
Hauteur (cm): 24  
Diamètre de l'abat-jour (cm): 22.5  
Hauteur de l'abat-jour (cm): 7  
Longueur (cm): 22.5

Pièces par unité d'emballage: 3  
Hauteur de la boîte de vente (cm): 43.5

Largeur de la boîte de vente (cm): 31.5  
Profondeur de la boîte de vente (cm):  
15  
Volume de la boîte de vente m³ :  
0.0206  
Poids net du produit (kg): 2.3

Luminosité de l'éclairage (Lumen): 310  
Température de couleur (K): 3000  
Valeur Ra : 90  
Durée de vie (heures): 30000  
Durée de vie de la batterie pour  
chaque lumen: 310lm/7h; 125lm/19h;  
30lm/60h  
Recharge de la batterie 0 %-100 % (h):  
7.5  
Classe énergétique: F  
Puissance active (W): 4.5



**Portable • Marbre, verre et laiton bruni exclusifs • Gradation Moodmaker™ à 3 niveaux sur la plaque supérieure • Câble de charge USB-C inclus • Longue durée de vie des LED (30 000 heures)**

Glossy est caractérisée par un design sophistiqué et de bon goût. La designer danoise Maria Berntsen a créé une lampe portable qui respire le minimalisme nordique avec des matériaux exclusifs comme le marbre, le laiton bruni et le verre blanc opale qui s'harmonisent parfaitement. Glossy est désormais disponible dans une version portable et rechargeable qui conserve son aspect raffiné et vous permet de placer la lumière exactement là où vous en avez besoin. Le marbre est un matériau naturel unique. Par conséquent, les lignes, les couleurs et les motifs varient d'une lampe à l'autre. Cela fait partie du charme de travailler avec des matériaux naturels.