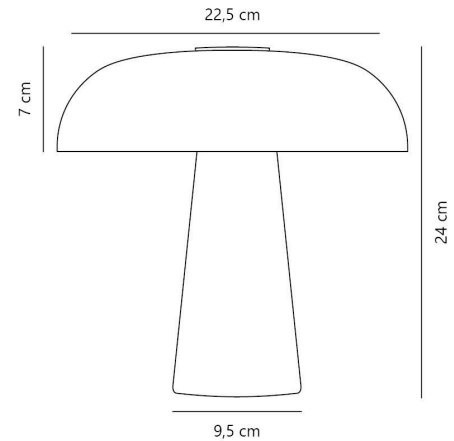


GLOSSY MINI PORTABLE | TAFEL LAMP | ZWART

2620205003

nordlux®



Artikelnummer: 2620205003
EAN: 5704924026867

Kleur: Zwart
Primair materiaal: Marmer
Secundair materiaal: Glas
Kleur van de kabel: Zwart
Lengte van de kabel (cm): 150
Oppervlaktmateriaal van de kabel::
Plastic
Is de kabel vervangbaar?: Ja

IP-graad: IP20

Lampfitting: LED – Niet
austauschbare Lichtquelle
IK-graad: IK00
Klasse (Klasse 1, Klasse 2, Klasse 3):
Klasse 3 (12V)
Parallele verbinding: Nee
Plaatsing schakelaar: Op het armatuur
Spanning (V): 5 Volt
Hoogte (cm): 24
Diameter kap (cm): 22.5
Hoogte kap (cm): 7
Lengte (cm): 22.5

Stuks per masterdoos: 3
Hoogte verkoopdoos (cm): 43.5

Breedte verkoopdoos (cm): 31.5
Diepte verkoopdoos (cm): 15
Verkoopdoos inhoud m³ : 0.0206
Nettogewicht product (kg): 2.3

Helderheid van licht (Lumen): 310
Kleurtemperatuur (K): 3000
Ra-waarde : 90
Levensduur (uur): 30000
Batterijduur per lumen: 310lm/7h;
125lm/19h; 30lm/60h
Batterij opladen 0%-100% (u): 7.5
Energieklasse: F
Werkelijke Watt (W): 4.5

Draagbaar • Exclusief marmer, glas en gebruneerd messing • 3-staps Moodmaker™ dimfunctie op de bovenplaat • USB-C-oplaadkabel inbegrepen • Lange levensduur van de LED (30.000 uur)

Glossy staat voor smaakvol en verfijnd design. De Deense ontwerper Maria Berntsen heeft een draagbare lamp gecreëerd vol Scandinavisch minimalisme waarbij exclusieve materialen zoals marmer, gebruneerd messing en opaalwit glas op prachtige wijze worden gecombineerd. Glossy is nu ook verkrijgbaar in een draagbare en oplaadbare versie die de verfijnde look behoudt - en je de vrijheid geeft om de lamp precies daar neer te zetten, waar je hem nodig hebt. Marmer is een uniek natuurlijk materiaal en daarom kunnen de lijnen, kleuren en patronen van lamp tot lamp variëren. Dit maakt deel uit van de charme van het werken met natuurlijke materialen.

