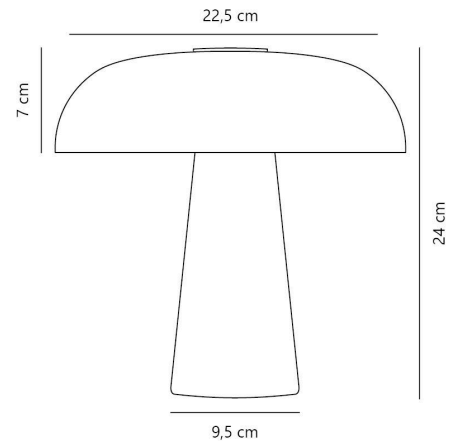


GLOSSY MINI PORTABLE | LAMPE À POSER | MARRON GRIS

2620205009

nordlux®



Numéro d'article: 2620205009

EAN: 5704924026850

Couleur: Marron gris

Matériau première: Marbre

Matériau secondaire: Verrerie

Couleur du câble: Noir

Longueur du câble (cm): 150

Matériau de surface du câble: Matière plastique

Le câble est-il remplaçable: Oui

Protection IP: IP20

Culot d'ampoule: LED – Source lumineuse non remplaçable
Protection IK: IK00

Classe (Classe 1, Classe 2, Classe 3):

Classe 3 (Basse tensio)

Connexion parallèle: Non

Installation du commutateur: Sur la lampe

Tension (V): 5 Volt

Hauteur (cm): 24

Diamètre de l'abat-jour (cm): 22.5

Hauteur de l'abat-jour (cm): 7

Longueur (cm): 22.5

Pièces par unité d'emballage: 3

Hauteur de la boîte de vente (cm): 43.5

Largeur de la boîte de vente (cm): 31.5

Profondeur de la boîte de vente (cm): 15

Volume de la boîte de vente m³ :

0.0206

Poids net du produit (kg): 2.3

Luminosité de l'éclairage (Lumen): 310

Température de couleur (K): 3000

Valeur Ra : 90

Durée de vie (heures): 30000

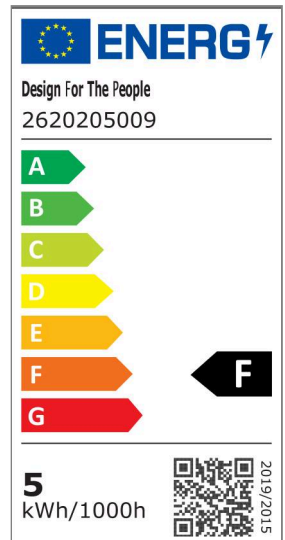
Durée de vie de la batterie pour chaque lumen: 310lm/7h; 125lm/19h; 30lm/60h

Recharge de la batterie 0 %-100 % (h):

7.5

Classe énergétique: F

Puissance active (W): 4.5



Portable • Marbre, verre et laiton bruni exclusifs • Gradation Moodmaker™ à 3 niveaux sur la plaque supérieure • Câble de charge USB-C inclus • Longue durée de vie des LED (30 000 heures)

Glossy est caractérisée par un design sophistiqué et de bon goût. La designer danoise Maria Berntsen a créé une lampe portable qui respire le minimalisme nordique avec des matériaux exclusifs comme le marbre, le laiton bruni et le verre blanc opale qui s'harmonisent parfaitement. Glossy est désormais disponible dans une version portable et rechargeable qui conserve son aspect raffiné et vous permet de placer la lumière exactement là où vous en avez besoin. Le marbre est un matériau naturel unique. Par conséquent, les lignes, les couleurs et les motifs varient d'une lampe à l'autre. Cela fait partie du charme de travailler avec des matériaux naturels.