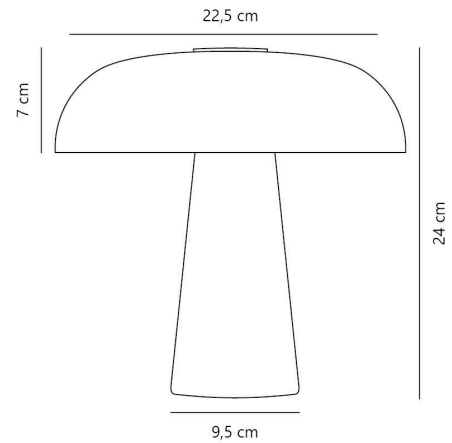


GLOSSY MINI PORTABLE | TAFELLAMP | GRIJS BRUIN

2620205009

nordlux®



Artikelnummer: 2620205009

EAN: 5704924026850

Kleur: Grijs bruin

Primair materiaal: Marmer

Secundair materiaal: Glas

Kleur van de kabel: Zwart

Lengte van de kabel (cm): 150

Oppervlaktemateriaal van de kabel: Plastic

Is de kabel vervangbaar?: Ja

IP-graad: IP20

Lampfitting: LED – Nicht

austauschbare Lichtquelle

IK-graad: IK00

Klasse (Klasse 1, Klasse 2, Klasse 3):

Klasse 3 (12V)

Parallele verbinding: Nee

Plaatsing schakelaar: Op het armatuur

Spanning (V): 5 Volt

Hoogte (cm): 24

Diameter kap (cm): 22.5

Hoogte kap (cm): 7

Lengte (cm): 22.5

Stuks per masterdoos: 3

Hoogte verkoopdoos (cm): 43.5

Breedte verkoopdoos (cm): 31.5

Diepte verkoopdoos (cm): 15

Verkoopdoos inhoud m³: 0.0206

Nettogewicht product (kg): 2.3

Helderheid van licht (Lumen): 310

Kleurtemperatuur (K): 3000

Ra-waarde: 90

Levensduur (uur): 30000

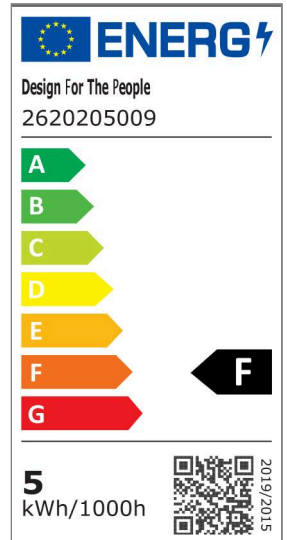
Batterijduur per lumen: 310lm/7h;

125lm/19h; 30lm/60h

Batterij opladen 0%-100% (u): 7.5

Energieklasse: F

Werkelijke Watt (W): 4.5



Draagbaar • Exclusief marmer, glas en gebruneerd messing • 3-staps Moodmaker™ dimfunctie op de bovenplaat • USB-C-oplaadkabel inbegrepen • Lange levensduur van de LED (30.000 uur)

Glossy staat voor smaakvol en verfijnd design. De Deense ontwerper Maria Berntsen heeft een draagbare lamp gecreëerd vol Scandinavisch minimalisme waarbij exclusieve materialen zoals marmer, gebruneerd messing en opaalwit glas op prachtige wijze worden gecombineerd. Glossy is nu ook verkrijgbaar in een draagbare en oplaadbare versie die de verfijnde look behoudt - en je de vrijheid geeft om de lamp precies daar neer te zetten, waar je hem nodig hebt. Marmer is een uniek natuurlijk materiaal en daarom kunnen de lijnen, kleuren en patronen van lamp tot lamp variëren. Dit maakt deel uit van de charme van het werken met natuurlijke materialen.