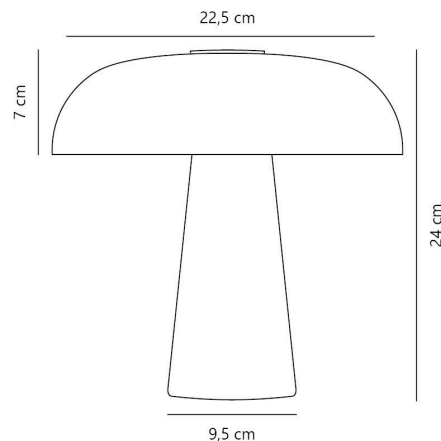


GLOSSY MINI PORTABLE | BORDSLAMPA | GRÅ BRUN

2620205009

nordlux®



Artikelnummer: 2620205009

EAN: 5704924026850

Färg: Gråbrun

Primärt material: Marmor

Sekundärt material: Glas

Kabelfärg: Svart

Kabellängd (cm): 150

Ytmaterial på kabeln: Plast

Är kabeln utbytbar?: Ja

IP-grad: IP20

Lampfattning: LED – lcke utbytbar

ljuskälla

IK-grad: IK00

Klass (Klass 1, Klass 2, Klass 3): Klass 3 (Lågspänning)

Parallellkoppling: Nej

Placering strömbrytare: På lampan

Spänning (V): 5 Volt

Höjd (cm): 24

Skärmdiameter (cm): 22.5

Skärmhöjd (cm): 7

Längd (cm): 22.5

Antal per kolla: 3

Säljförpackning höjd (cm): 43.5

Säljförpackning bredd cm: 31.5

Säljförpackning djup (cm): 15

Säljförpackning volym m³: 0.0206

Produktens nettovikt (kg): 2.3

Ljusstyrka (lumen): 310

Färgtemperatur (K): 3000

Ra-värde : 90

Livslängd (timmar): 30000

Batteritid för varje lumen: 310lm/7h;

125lm/19h; 30lm/60h

Batteriuppladdning 0 %–100 % (h): 7.5

Energiklass: F

Faktisk watt (W): 4.5



Transportabel • Exklusiv marmor, glas och brunerad mässing • 3-steps Moodmaker™-dimring på toppskivan • USB-C-laddkabel ingår • Lång LED-livslängd (30 000 timmar)

Glossy är sinnebilden av smakfull och sofistikerad design. Den danska designern Maria Berntsen har skapat en bärbar lampa som utstrålar nordisk minimalism och kombinerar exklusiva material som marmor, brunerad mässing och opalvitt glas på det allra finaste sätt. Nu finns Glossy även i en bärbar och uppladdningsbar variant med samma eleganta look – som ger dig friheten att placera lampan precis där du behöver den. Marmor är ett unikt naturmaterial och därför kan linjer, färger och mönster variera från lampa till lampa. Detta är en del av charmen med att arbeta med naturmaterial.