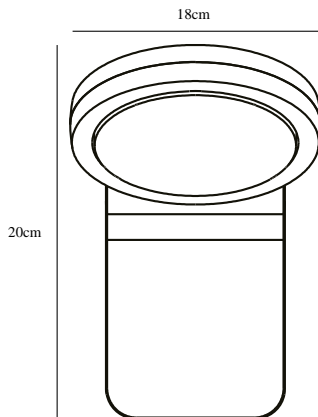


# MARINA FLATLINE | VÆGLAMPE | HVID

46821001

nordlux®



Spænding (V): 230 Volt  
IP-vurdering: IP44  
Klasse (klasse 1, klasse 2, klasse 3): Klasse 1 (Jord)  
Pærefatning: LED Module  
Parallelforbindelse: True

Primært materiale: Aluminium  
Sekundært materiale: Plast  
Glasfarve: Opal hvid  
Farve: Hvid

Højde (cm): 20  
Bredde (cm): 13.5  
Projektion (cm): 18

EAN-nummer: 5701581399181  
TUN: 1958105  
Varenummer: 46821001

Stk. pr. master-kasse: 3  
Salgskasse, højde (cm): 17  
Salgskasse, bredde (cm): 20  
Salgskasse, dybde (cm): 22  
Salgskasse, volumen (m<sup>3</sup>): 0.0075  
Nettovægt af produkt (kg): 0.563

Lysstyrke (lumen): 750  
Farvetemperatur (K): 3000  
Ra-værdi : 80  
Levetid (t.): 25000  
Strålevinkel (°) : 120  
Candela (cd) (kun for retningsbestemt lampe): 0  
Energiklasse: E

• 5 års LED-garanti • Indbygget parallelforbindelse

Med den nyeste teknologi inden for LED, forener Marina på fineste vis et enkelt og frigjort formsprog. Det resulterer i, at selve lysstyrken relfærdiggøres, og der opnås en yderst æstetisk og effektiv udendørsbelysning. Designeren, Kaare Bækgaard, har hentet inspiration i det maritime miljø, hvor naturens kræfter kræver velbeskyttet belysning.

