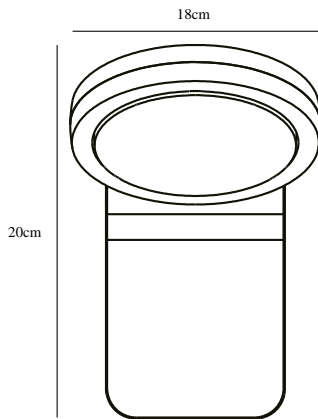


MARINA FLATLINE | APPLIQUE MURALE | BLANC nordlux®

46821001



Tension (V): 230 Volt
Protection IP: IP44
Classe (Classe 1, Classe 2, Classe 3): Classe 1 (Prise de terre)
Culot d'ampoule: LED Module
Connexion parallèle: True

Matière première: Aluminium
Matériau secondaire: Matière plastique
Couleur du verre: Opale
Couleur: Blanc

Hauteur (cm): 20
Largeur (cm): 13.5
Projection (cm): 18

EAN: 5701581399181
TUN: 1958105
Numéro d'article: 46821001
Pièces par unité d'emballage: 3
Hauteur de la boîte de vente (cm): 17
Largeur de la boîte de vente (cm): 20

Profondeur de la boîte de vente (cm): 22
Volume de la boîte de vente m³: 0.0075
Poids net du produit (kg): 0.563

Luminosité de l'éclairage (Lumen): 750
Température de couleur (K): 3000
Valeur Ra : 80
Durée de vie (h): 25000
Angle de diffusion de l'éclairage (°) : 120
Candela (cd) (pour lampe directionnelle uniquement): 0
Classe énergétique: E

• Garantie LED de 5 ans • Connexion parallèle intégrée

Grâce à la dernière technologie LED, Marina concentre de la plus jolie manière un langage simple et libéré. Il en résulte que l'intensité lumineuse elle-même se justifie, procurant un éclairage extérieur extrêmement esthétique et efficace. Le designer, Kaare Bækgaard, s'est inspiré de l'environnement maritime, où les forces de la nature exigent un éclairage bien protégé.

