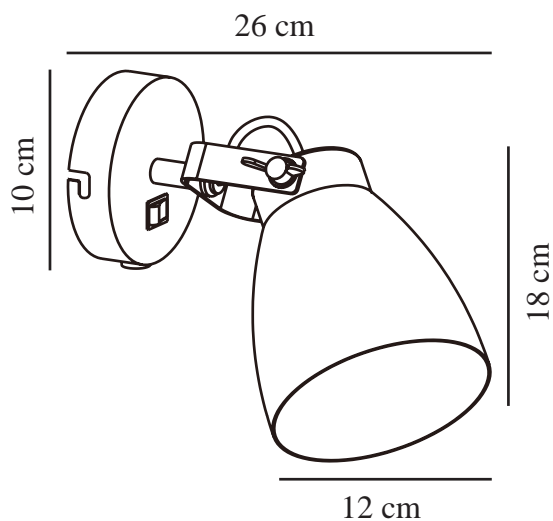


LARGO | VÆGLAMPE | HVID

47051001

nordlux®



Spænding (V): 230 Volt
IP-vurdering: IP20
Maksimal pæreeffekt (W): 25W
Klasse (klasse 1, klasse 2, klasse 3): Klasse 2 (Dobbelt isoleret)
Pærefatning: E27
: Yes with compatible bulb
Placering af afbryder: På lampen

Primært materiale: Metal
Ledningens farve: Hvid
Ledningens længde (cm): 180
Ledningens overflademateriale: Plast
Kan ledningen udskiftes?: True

Farve: Hvid
Højde (cm): 18
Skærm diameter (cm): 12
Projektion (cm): 26
EAN-nummer: 5701581411081
TUN: 1975363
Varenummer: 47051001

Stk. pr. master-kasse: 3
Salgskasse, højde (cm): 18
Salgskasse, bredde (cm): 13
Salgskasse, dybde (cm): 17
Salgskasse, volumen (m³): 0.004
Nettovægt af produkt (kg): 0.55

• Industriel stil • Vippe- og drejeskærm

Largo giver dig associationer til en rå og lækker loftslejlighed i New York. I samspil med blottagte murstensvægge, rå træ, store vinduespartier og industrielle møbler, skaber Largo autenticitet og hyggelig belysning i ethvert hjørne af dit hjem.