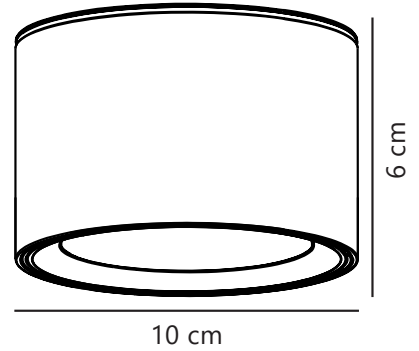


{ITEMNAME}


47540103

nordlux®



: 47540103	: IK03	: 0.275
: 5701581445888	: [Class2]	
: 2018620	: True	: 500
	: 230 Volt	: 2700
: [BlackSteel]	: 6	: 80
: [Metal]		: 20000
: [Plastic]	: 3	: 110
	: 6.8	: 0
: IP20	: 10.5	: F
: [LEDModule]	: 10.5	: 5.5
	: 0.0007	


{ItemUSP}

  
**Nordlux**  
47540103

A  
B  
C  
D  
E  
F  
G

**F**

**6**  
kWh/1000h



2019/2015