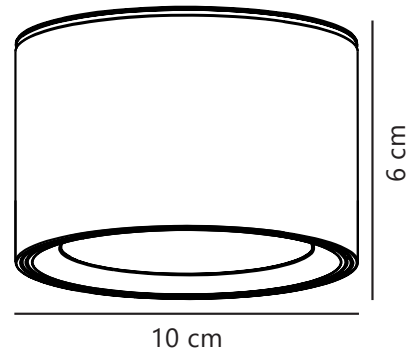


{ITEMNAME}

47540132

nordlux®



: 47540132	: IK03	: 0.275
: 5701581415188	: [Class2]	
: 1975407	: True	: 500
	: 230 Volt	: 2700
: [WhiteSteel]	: 6	: 80
: [Metal]		: 20000
: [Plastic]	: 3	: 110
	: 6.8	: 0
: IP20	: 10.5	: F
: [LEDModule]	: 10.5	: 5.5
	: 0.0007	

{ItemUSP}

ENERGY

Nordlux
47540132

A
B
C
D
E
F
G

6
kWh/1000h

2019/2015