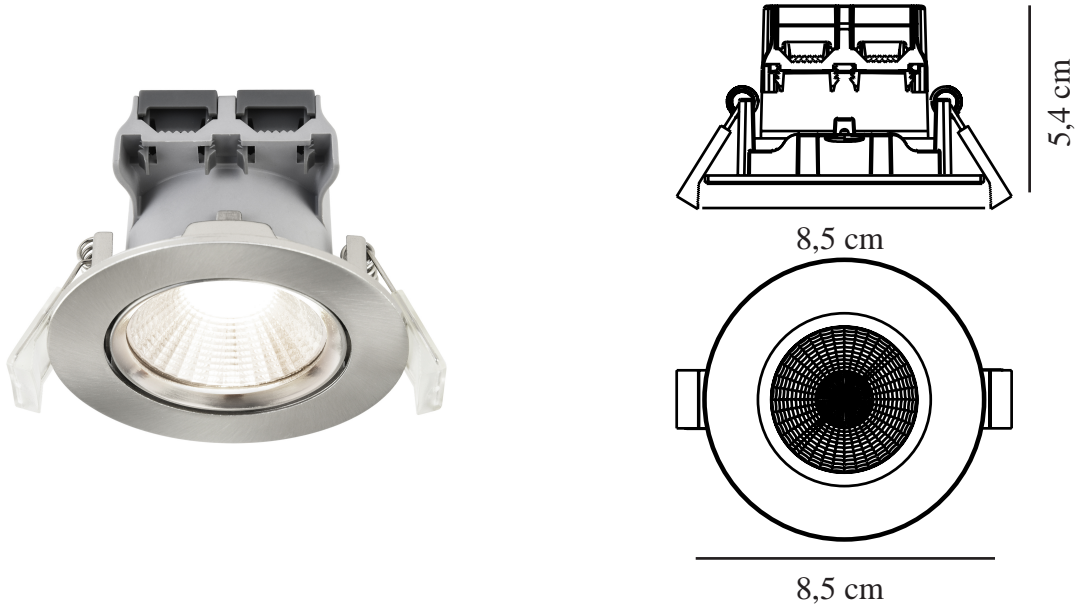


FREMONT 1-KIT IP23 4000K | SPOT ENCASTRÉ | BROSSÉ NICKEL

nordlux®

47860132



Tension (V): 220-240 Volt
Protection IP: IP23
Classe (Classe 1, Classe 2, Classe 3): Classe 2 (Double isolation)
Culot d'ampoule: LED Module
: True
Connexion parallèle: True

Matière première: Métal
Matériau secondaire: Matière plastique
Couleur: Brossé Nickel

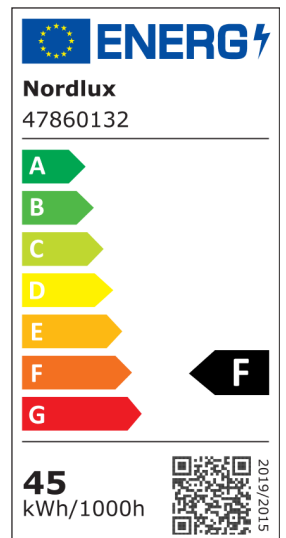
Hauteur (cm): 5.4

Diamètre du spot (cm): 8.5
Largeur du spot (cm): 17.2
Installation directement dans l'isolant: False
Angle de basculement (°): 12

EAN: 5701581422384
TUN: 1984838
Numéro d'article: 47860132
Pièces par unité d'emballage: 3
Hauteur de la boîte de vente (cm): 13
Largeur de la boîte de vente (cm): 13

Profondeur de la boîte de vente (cm): 7
Volume de la boîte de vente m³: 0.0012
Poids net du produit (kg): 0.12

Luminosité de l'éclairage (Lumen): 380
Température de couleur (K): 4000
Valeur Ra : 80
Durée de vie (heures): 25000
Angle de diffusion de l'éclairage (°) : 36
Candela (cd) (pour lampe directionnelle uniquement): 650
Classe énergétique: F
Puissance active (W): 4.5



- Dimmable en continu via un gradateur mural
- Possibilité de montage en parallèle
- Garantie de 5 ans sur les LED

Fremont est un spot encastré à LED avec des LED dimmables qui peuvent être inclinées pour un éclairage directionnel.

Fremont a une longue durée de vie de 25 000 heures et diffuse une lumière blanche froide (4 000 kelvins).