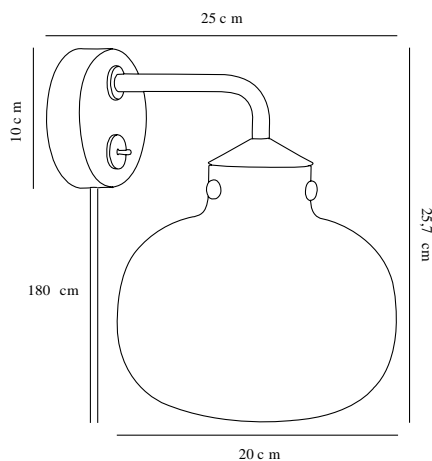


# RAITO | VÆGLAMPE | OPAL HVID

48091001



Spænding (V): 230 Volt  
IP-vurdering: IP20  
Maksimal pæreeffekt (W): 25W  
Klasse (klasse 1, klasse 2, klasse 3): Klasse 2 (Dobbelt isoleret)  
Pærefatning: E27  
Placering af afbryder: På lampen

Primært materiale: Glas  
Sekundært materiale: Metal  
Glasfarve: Opal hvid  
Ledningens farve: Hvid  
Ledningens længde (cm): 250  
Ledningens overflademateriale: Tekstil  
Kan ledningen udskiftes?: True

Farve: Opal hvid  
Højde (cm): 25.7  
Skærm diameter (cm): 20  
Skærmhøjde (cm): 20  
Projektion (cm): 25

EAN-nummer: 5701581453784  
Varenummer: 48091001

Stk. pr. master-kasse: 2  
Salgskasse, højde (cm): 27.2  
Salgskasse, bredde (cm): 26.2  
Salgskasse, dybde (cm): 35.6  
Salgskasse, volumen (m<sup>3</sup>): 0.0254  
Nettovægt af produkt (kg): 1.13

- Moderne, men tidløst, design • Nordisk stil
- Blødt og diffust lys • Materialeblending af eksklusiv messing og opaliseret glas

Raito er designet af danske Bønnelycke mdd og er en moderne, tidløs og yderst smuk serie af designer lamper skabt, hvor enkelthed og elegance forenes på bedste vis. Udformningen i opalglas giver serien en behagelig lysflade samt et blødt og diffust lys, der er blødfrit og ugeneret. Raito bidrager til de nuværende designtendenser inden for belysning, hvor fatningen og samlingen udgøres af flade, afrundede messingdetaljer.

Der er kræset for enhver detalje, når det kommer til Raito væglampe. Opalglasset giver en behagelig lysflade, som sammen med messingstellet skaber smuk og dekorativ belysning. Væglampen har ligeledes fået tilføjet en fin og funktionel detalje, i form af en afbryderfunktion, der er på vægbeslaget.